

ROBOSZTUS KIVITEL,  
SZÉLESKÖRŰ  
MEGOLDÁSOK

IP 66 ÉS IK 09 VÉDETTSGŰ  
PADLÓDOBOZOK - 4 MODUL



A VILLAMOSSÁGI RENDSZEREK ÉS INFORMATIKAI  
HÁLÓZATOK VILÁGSZINTŰ SZAKÉRTŐJE

 **legrand**<sup>®</sup>

# IP 66 VÉDETTSGŰ PADLÓDOBOZOK TÖBBFÉLE MEGOLDÁSI LEHETŐSÉG SZÁMTALAN FELHASZNÁLÁSI TERÜLETEN

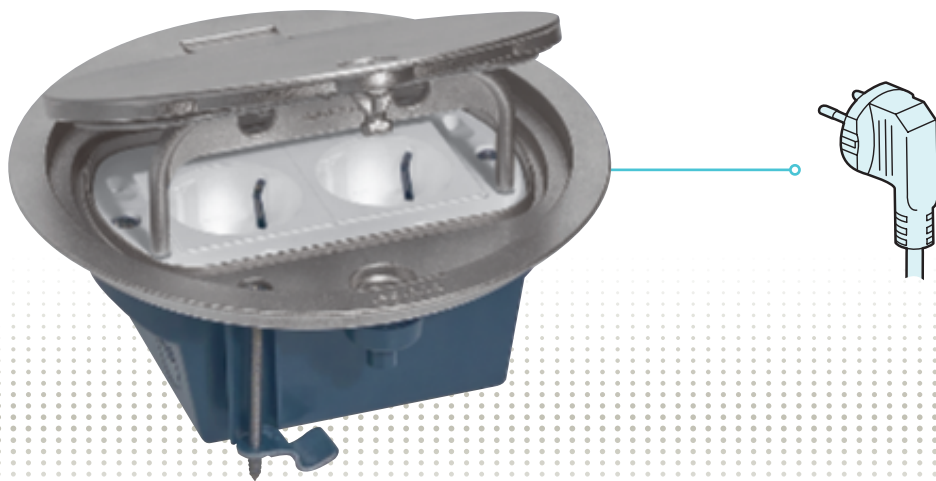
## TÖKÉLETES BELTÉRI ÉS KÜLTÉRI ALKALMAZÁSI LEHETŐSÉGEK

...hotelek előtereiben, uszodákban, bevásárló központokban, múzeumokban, reptereken...vagy akár otthonában (pl. terasz, medence mellett), a 4 modulós IP 66-os padlódobozok erősáramú és gyengeáramú csatlakozóaljzatok befogadására is képesek (pl. 2P+F dugalj vagy RJ 45 informatikai csatlakozóaljzat)

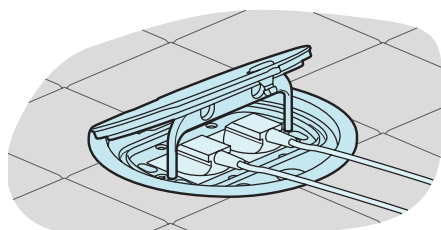
## FELHAJTHATÓ FEDÉL

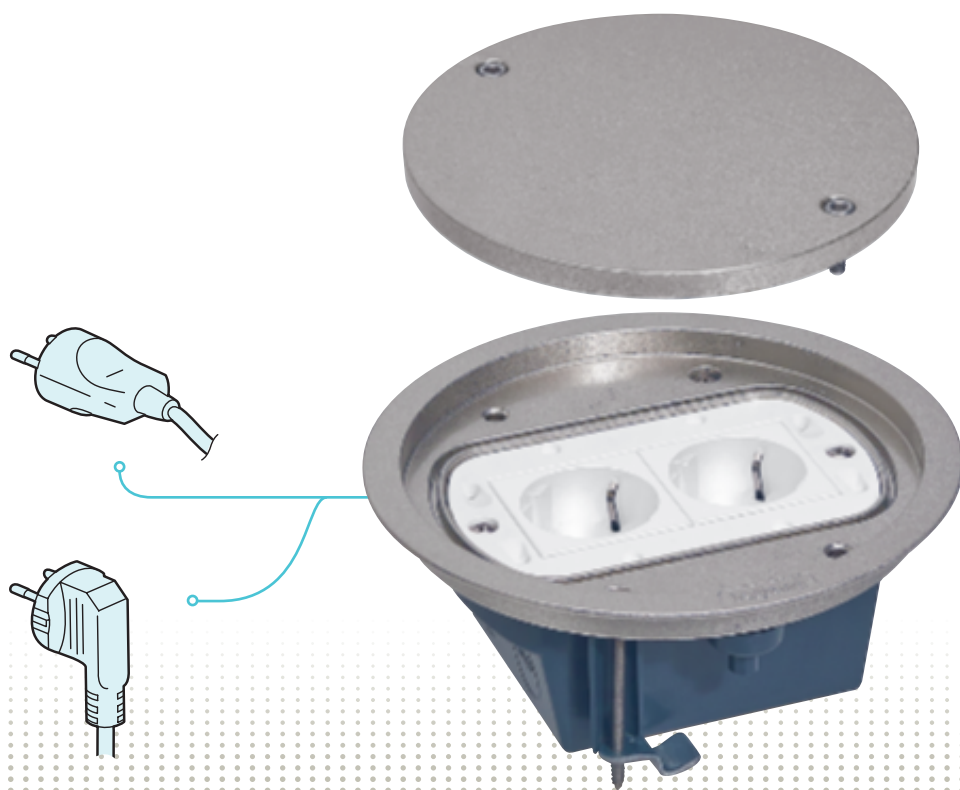
BELTÉRI  
CSATLAKOZÁSI  
PONTOKHOZ

GYAKORI  
HASZNÁLATRA



Példa:



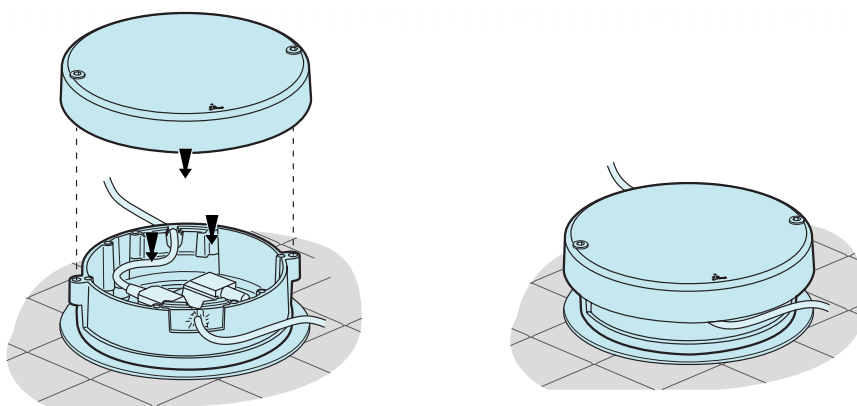


## LEVEHETŐ FEDÉL

BELTÉRI ÉS KÜLTÉRI  
CSATLAKOZÁSI  
PONTOKHOZ

ALKALOMSZERŰ  
HASZNÁLATRA

Példa: padlódoboz  
levehető fedéllel és  
kábelkivezetővel

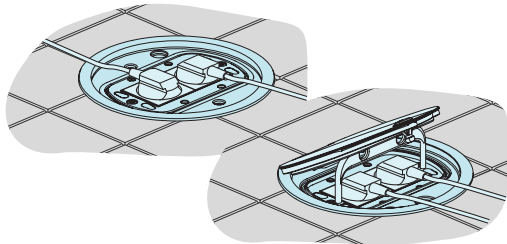


# ROBOSZTUS KIVITEL

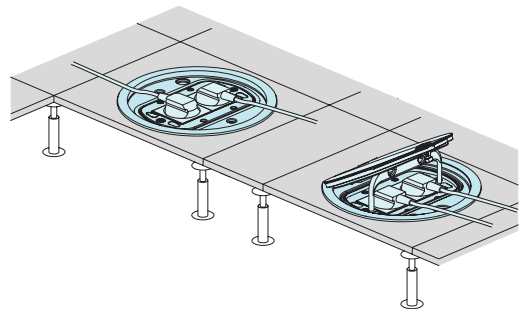
A MINŐSÉGI ANYAGHASZNÁLATNAK KÖSZÖNHETŐEN

## BEÉPÍTÉSI LEHETŐSÉGEK

### BETONPADLÓ



### ÁLPADLÓ



## SZERELVÉNYEZHETŐ, A FELHASZNÁLÁSI IGÉNYEKNEK MEGFELELŐEN

Különböző szerelvényezési variációk Program Mosaic szerelvényekkel. A dobozban 4 modul férőhely áll rendelkezésre.

### Szerelvényezés példa:

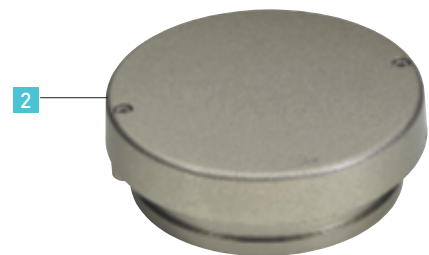
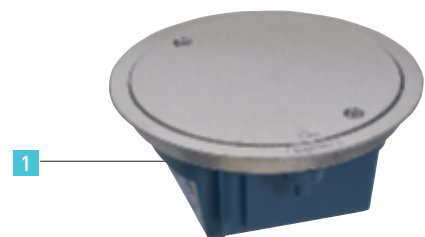
- 2 x 2P+F dugalj
- 1 x 2P+F dugalj + 1 vagy 2 x RJ45 informatikai csatlakozóaljzat

## BIZTONSÁGOS ÉS HOSSZÚTÁVÚ MEGOLDÁS

- Fém padlódobozok, melyek ellenállnak külső mechanikai behatásoknak is (IK09) 1020 kg függőleges terhelésig képesek ellenállni (zárt állapotban)

### Tökéletes szigetelés:

- 1 IP 66 zárt állapotban
  - 2 IP 54 csatlakoztatott eszközökkel, levehető fedelű padlódoboznál kábelkivezető használatával
- Megfelel az IEC 60-670-1 és 60-270-23 szabványoknak



# GYORS SZERELÉS

## EGYSZERŰ HASZNÁLAT

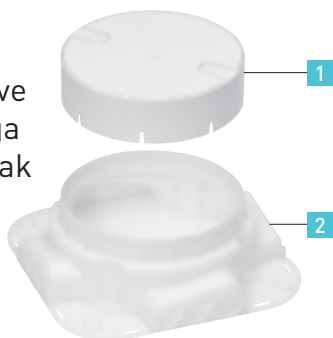
### GYORS BEÉPÍTÉS KÜLÖNBÖZŐ TÍPUSÚ PADLÓKBA

#### BETONPADLÓBA

Süllyesztődoboz használatával (kat. szám: 0 880 69) 65-97 mm vastagságú betonba építhető.

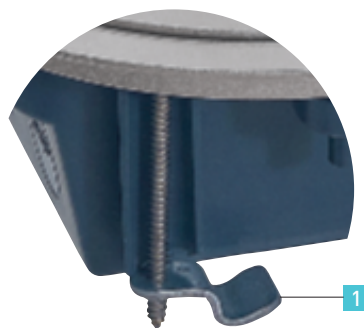
- 1 A süllyesztődoboz fedele levehető, illetve állítható a magassága a beton vastagságának megfelelően.

- 2 A süllyesztődobozba különböző átmérőjű kábelvezető csövek csatlakoztathatók: 16, 20 és 25 mm.



#### ÁLPADLÓBA

Gyors és tökéletes illeszkedés álpadlóba a rögzítő karmoknak **1** köszönhetően, melyeket egy csavarhúzó segítségével rögzíthetünk (álpadló vastagsága: 15 mm-től 55 mm-ig).



### SPECIÁLIS KIALAKÍTÁS - EGYSZERŐ ÉS KÉNYELMES HASZNÁLAT

#### FELHAJTHATÓ FEDÉL

- 1 A fedél csavarhúzóval történő kinyitásával könnyű hozzáférést biztosít a padlódobozban lévő aljzatokhoz
- 2 A nyitott állapotban levő, kitámasztott fedél védelmet nyújt a csatlakoztatott dugók számára



#### LEVEHETŐ FEDÉL

A fedelet csupán 2 csavar rögzíti. A kábelkivezető könnyedén rögzíthető két csavar segítségével (imbuszkulcs), a levehető fedél helyett.



# IP 66-os padlódobozok - 4 modul

álpadlóba vagy betonpadlóba



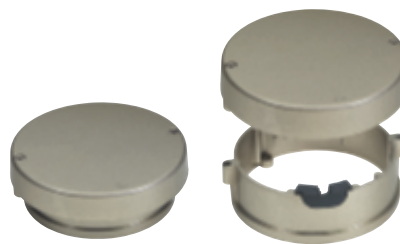
0 880 61 Program Mosaic-kal szerelvényezhető



0 880 64 Program Mosaic-kal szerelvényezhető



0 880 69

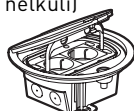
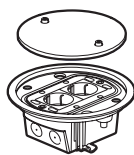


0 880 62

**Technikai paraméterek a következő oldalon**

Megfelel az EN 60-670-1 és EN 60 670-23 szabványoknak

Csom.	Kat. szám.	<b>IP66 padlódoboz - 4 modul</b>
1	0 880 61	<p><b>Fedéllel és 4 modul</b> Program Mosaic rögzítőkerettel szállítva. Betonpadlóba süllyesztődoboz segítségével (Kat. szám: 0 880 69) vagy álpadlóba építhető. Zárt állapotban IP66 és IK09 védelemet biztosít.</p> <p><b>Levehető fedéllel</b> Felszerelhető kábelkivezetővel (Kat. szám: 0 880 62) IP 66 - Zárt állapotban IP 54 - Kábelkivezető használatával</p> <p>Rozsdamentes acél borítással</p>
1	0 880 64	<p><b>Felhajtható fedéllel</b> Csak oldalsó bekötésű csatlakozódugóval kompatibilis kitámasztott állásban. Zárható fedél, pl. csavarhúzóval (kulcs nélküli)</p> <p>Rozsdamentes acél borítással</p>



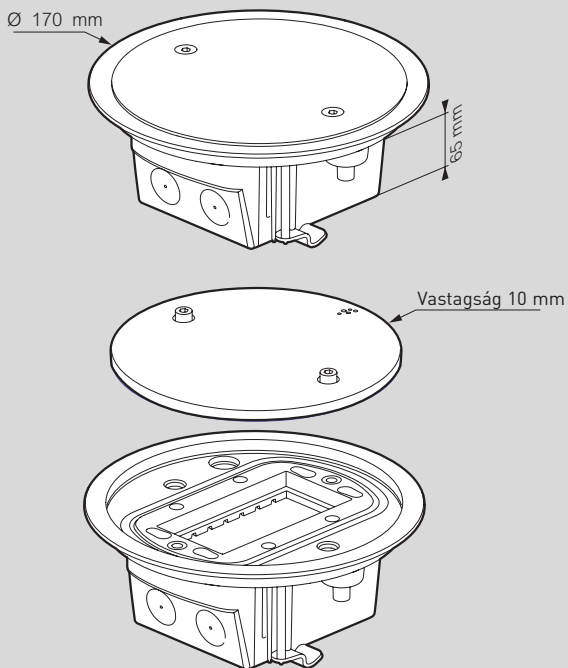
Csom.	Kat. szám.	<b>Süllyesztődoboz</b>
1	0 880 69	<p>Betonpadlóba építhető süllyesztődoboz IP 66-os padlódobozhoz. Védőburkolattal együtt szállítva. Ø16, 20, 25 mm-es kábelek befogadására alkalmas. Minimális beton vastagság: 65 mm.</p>
1	0 880 62	<p><b>Kábelkivezető</b> Levehető fedéllel rendelkező padlódobozhoz (Kat. szám: 0 880 61). Kizárólag oldalsó bekötésű csatlakozódugókkal használható. A kábelkivezető IP 54-es védelemet biztosít zárt állapotban, miközben a csatlakozódugók csatlakoztatott állapotban vannak.</p>

# IP 66-os padlódobozok - 4 modul

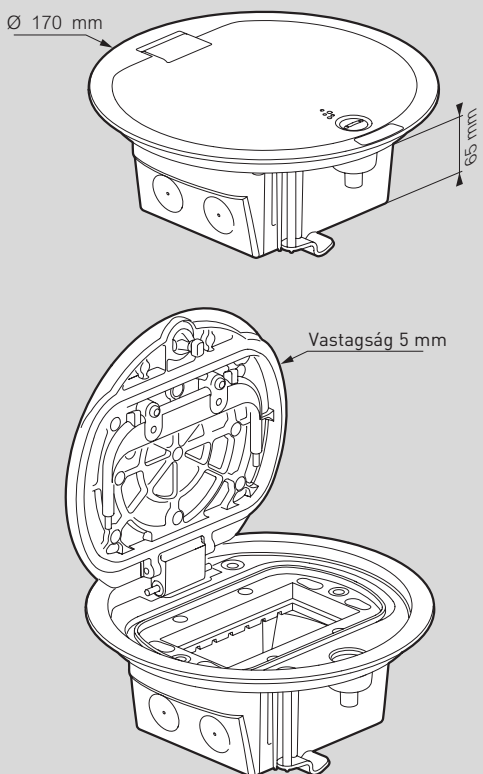
álpadlóba vagy betonpadlóba

## Méretetek

Padlódoboz levehető fedéllel (Kat. szám: 0 880 61)

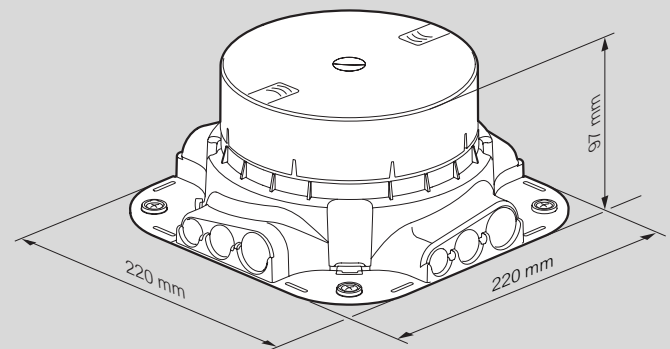


Padlódoboz felhajtható fedéllel (Kat. szám: 0 880 64)

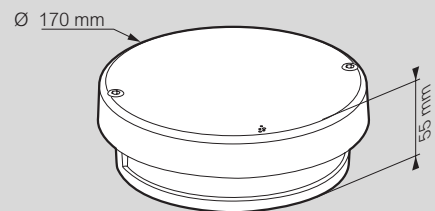


## Méretetek (folytatás)

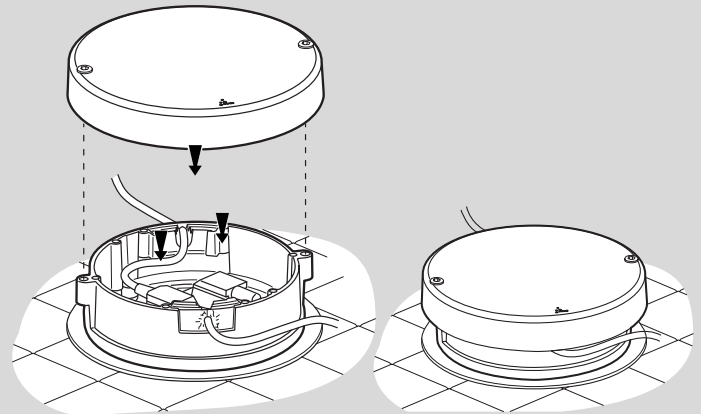
Süllyesztődoboz (Kat. szám: 0 880 69)



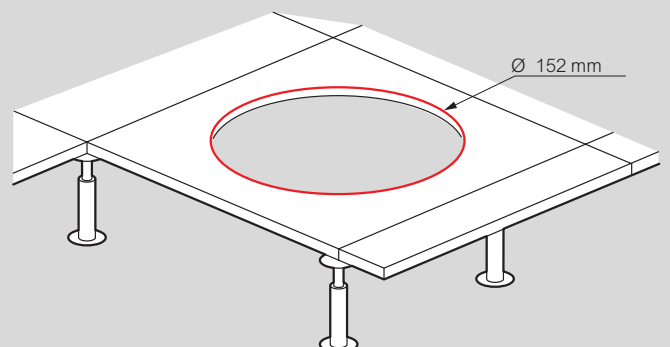
Kábelkivezető (Kat. szám: 0 880 62)



**Gyakorlati példa:** padlódoboz levehető fedéllel és kábelkivezetővel (Kat. számok: 0 880 61 + 0 880 62)



## Álpadló kivágási méret





**Niloé™**

Időtálló klasszikus a Legrand-tól...  
még egyszerűbb szerelhetőséggel.

A VILLAMOSÁGI RENDEZÉSEK ÉS INFORMÁCIÓS HÁLÓZATOK  
VILÁGOSÍTÓ SZAKEMBERE

**legrand**



INTELLIGENS OTTHONOK  
EGYSZERŰEN

ÚJ OKOS MEGOLDÁSOK  
**VALENA™**  
LIFE/ALLURE  
with NÉTATMO

#LoveOffings

**legrand**



Csatlakozó- és  
elosztódugók,  
aljzatok

Egyszerűbb kezelés  
otthonban és irodákban!

FELHASZNÁLÓBARÁT MEGOLDÁSOK  
SZAKEMBEREK ÉS VÉGFELHASZNÁLÓK SZÁMÁRA

A VILLAMOSÁGI RENDEZÉSEK ÉS INFORMÁCIÓS HÁLÓZATOK  
VILÁGOSÍTÓ SZAKEMBERE

**legrand**



**GREEN'UP**  
AZ ÖN TÖLTŐÁLLOMÁSA

TÖLTÉS MEGOLDÁSOK  
ELEKTROMOS JÁRMŰVEK  
VAGY HÁLÓZATOL TÖLTETHETŐ  
HIBRID JÁRMŰVEK SZÁMÁRA

A VILLAMOSÁGI RENDEZÉSEK ÉS INFORMÁCIÓS HÁLÓZATOK  
VILÁGOSÍTÓ SZAKEMBERE

**legrand**



**KÖVESSEN  
MINKET**

@ [www.legrand.hu](http://www.legrand.hu)

▶ [youtube.com/legrandhungary](https://youtube.com/legrandhungary)

t [twitter.com/legrand\\_news](https://twitter.com/legrand_news)

f [facebook.com/legrandhungary](https://facebook.com/legrandhungary)

**legrand®**

**Legrand Kereskedelmi Iroda**  
1097 Budapest, Gubacsi út 6/B  
Tel.: 06-1/505-8510

**Legrand Zrt.**  
6600 Szentés, Ipartelepi út 14.,  
Pf. 10. Tel.: 06-63/510-200

**Műszaki szaktanácsadás**  
zöldszám: **06-80/204-186**

[www.legrand.hu](http://www.legrand.hu)  
[szaktanacsadas.hungary@legrand.hu](mailto:szaktanacsadas.hungary@legrand.hu)

2020. október