

Tartalomjegyzék

Oldalak

1.Választék	1
2.Telepítés	2 - 3
3.Technikai paraméterek	4 - 5

1. Választék

Kis méretű vízálló padlódobozok kültérre és beltérre:

- IP 66 (zárt állapotban)
- IP 54 (kábelkivezetővel)

2 féle típus :

- levehető fedővel
- felhajtható fedővel

1 féle fedél :

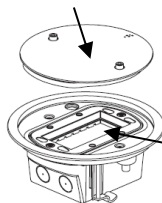
- rozsdamentes acél

Rögzítőkerettel, Program Mosaic szerelvények számára

Kat. szám	Megnevezés	Csom. egys.
0 880 69	Süllyesztődoboz	1
0 880 62	Kábelkivezető	1
0 880 61	Padlódoboz levehető fedéllel	1
0 880 64	Padlódoboz felhajtható fedéllel	1

A padlódoboz az alábbiakat tartalmazza:

- levehető fedél



vagy

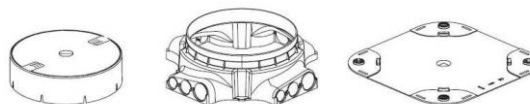
- felhajtható fedél



4 modulos Program
Mosaic rögzítőkeret

1. Választék (folyt.)

Süllyesztődoboz betonpadlóba

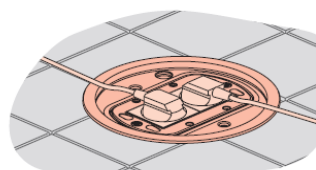


Kiegészítő IP 54 védelemért biztosító kábelkivezető, csak a levehető fedélű IP66 padlódobozzal kompatibilis (kat. szám: 0 880 61)

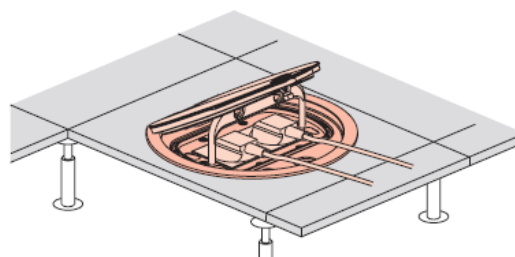


2. Telepítés 2 féle képpen

Betonpadlóba



Álpadlóba



2. TELEPÍTÉS

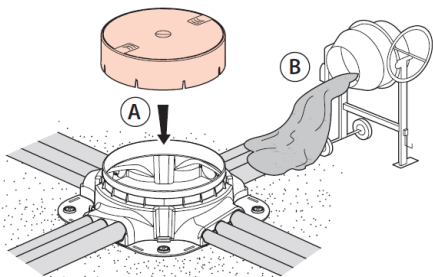
2.1 Betonpadlóba (a 0 880 69 süllyesztődoboz használatával)

- minimum beton vastagság = 65 mm

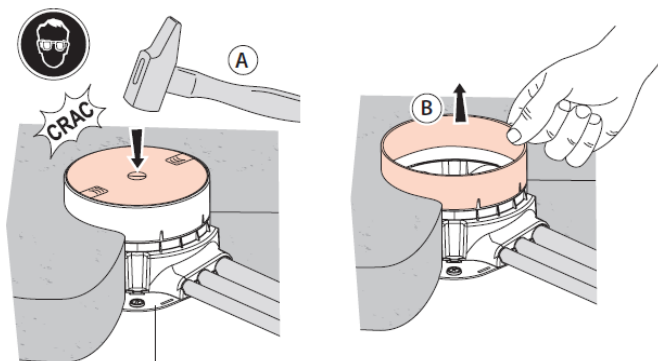
A süllyesztődobozhoz 16, 20 és 25 mm átmérőjű kábelvezető csövek csatlakoztathatók.

A süllyesztődoboz védőburkolattal ellátott.

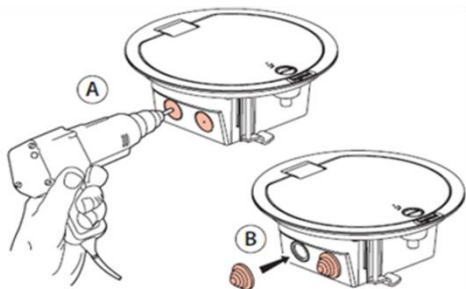
[1] A süllyesztődoboz védőburkolatát (A) a süllyesztődobozra rögzíteni kell annak érdekében, hogy betonozáskor (B) a beton ne kerüljön a süllyesztődoboz belsejébe.



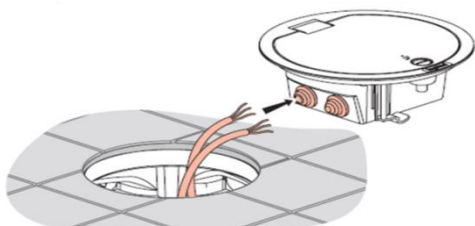
[2] Telepítés előtt az alábbi ábrán látható módon törje be a süllyesztődoboz fedő burkolatát (A), és távolítsa el a műanyag részeket.



[3] Távolítsa el a padlódoboz hátoldalán található takaróelemeket (20 mm) (A) és helyezze fel a kábelvédő sapkákat (B)



4) Helyezze be a kábeleket az alábbi módon:



2. TELEPÍTÉS (folyt.)

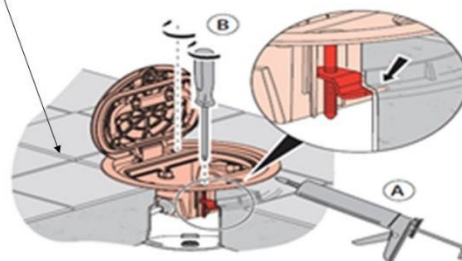
2.1 Betonpadlóba (a 0 880 69 süllyesztődoboz használatával)

[5] Az elkészült és leburkolt betonpadlón helyezze a padlódobozt a süllyesztődobozba.

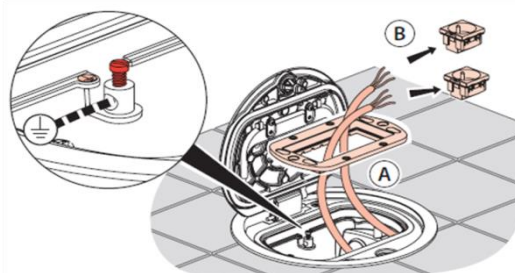
Szilikon tömítés a padlódoboz és padló között.

Rögzítse a körmöket (B)

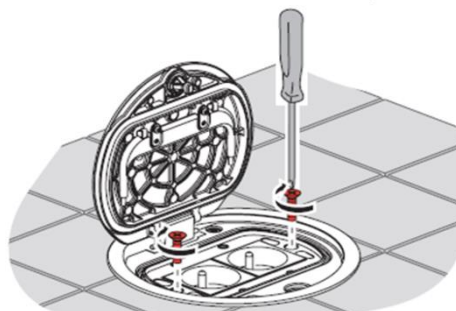
final floor covering (ex. tiling)



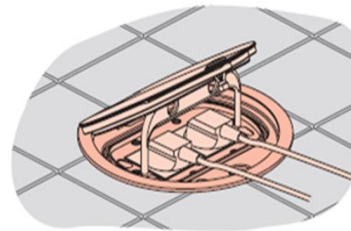
[6] Szerelvények bekötése. Ne feledkezzen meg a földelésről!



[7] Csavarok segítségével rögzítse a rögzítőkeretet a padlódobozhoz.



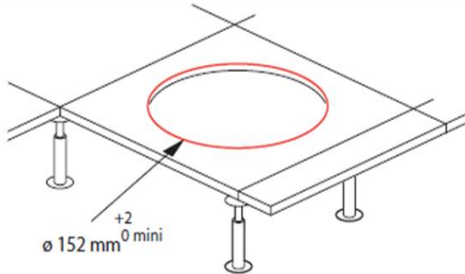
8) Hátsó bekötésű csatlakozódugók nem kompatibilisek a felhajtható fedelű IP66 padlódobozzal (kat. szám: 088064)



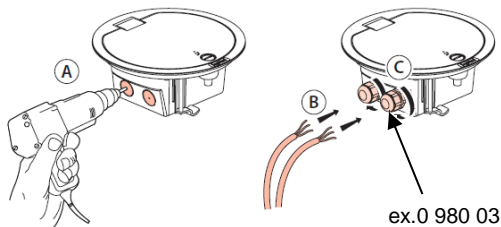
2. TELEPÍTÉS (folyt.)

2.2 Álpadlóba

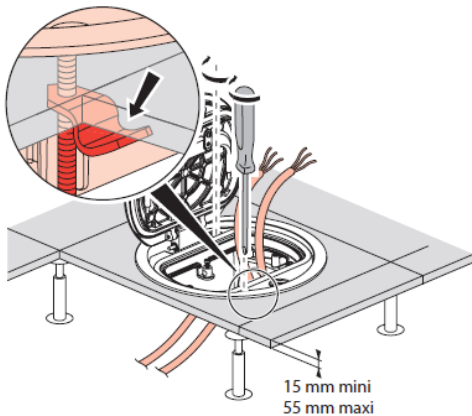
(1) Vágjon ki az álpadlóban a lentebbi ábra szerint egy 152 mm átmérőjű kört :



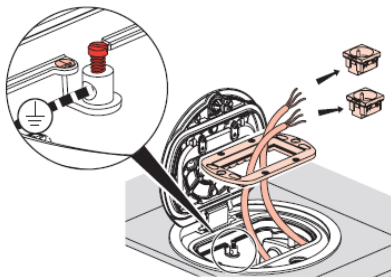
(2) Távolítsa el a padlódoboz hátoldalán található takaróelemeket (20 mm) (A), majd helyezze be a kábelt a padlódobozba (B).



(3) Helyezze be a padlódobozt az álpadlóba, majd rögzítse azt a kőrmök segítségével.



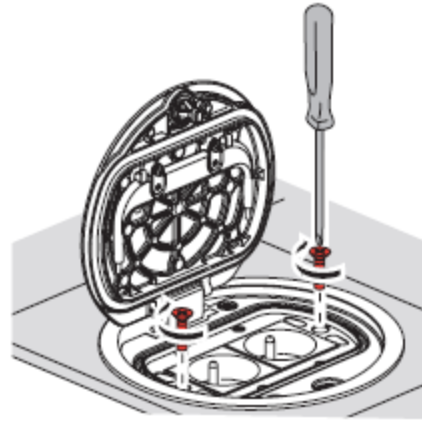
(4) Szerelvények bekötése. Ne feledkezzen meg a földelésről!



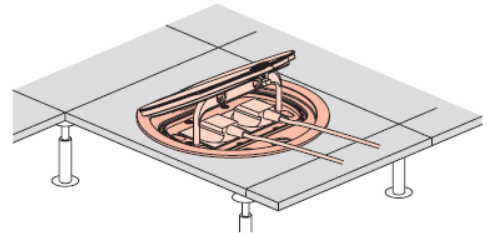
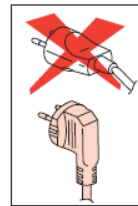
2. TELEPÍTÉS (folyt.)

2.2 Álpadlóba

(5) Csavarok segítségével rögzítse a rögzítőkeretet a padlódobozhoz

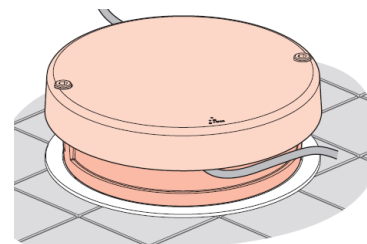


(6) Hátsó bekötésű csatlakozódugók nem kompatibilisek a felhajtható fedelű IP66 padlódobozzal (kat. szám: 088064)



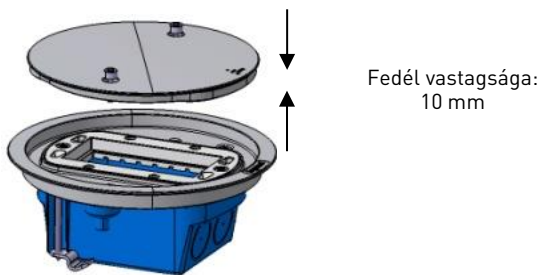
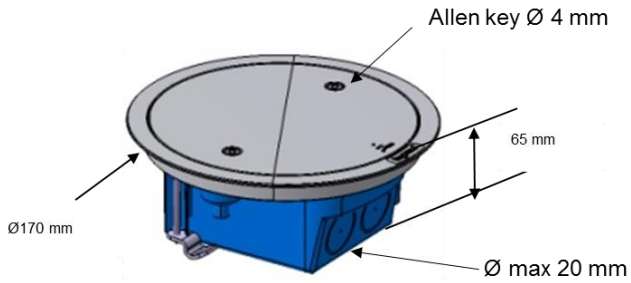
2.3 Álpadló és betonpadló esetén

IP54 védettség kábeltípusával (kat. szám: 0 880 62) kizárólag a levehető fedéllel rendelkező padlódobozzal (kat. szám: 0 880 61) lehetséges.



3. TECHNIKAI PARAMÉTEREK

Külső méretek:
Kat. szám: 0 880 61

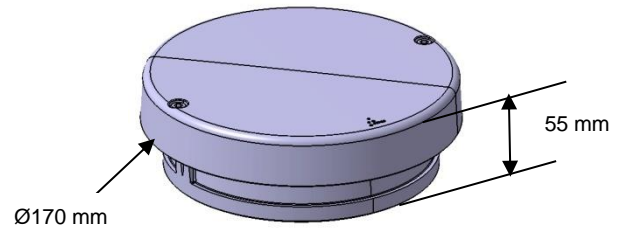


Külső méretek:
Kat. szám: 0 880 64

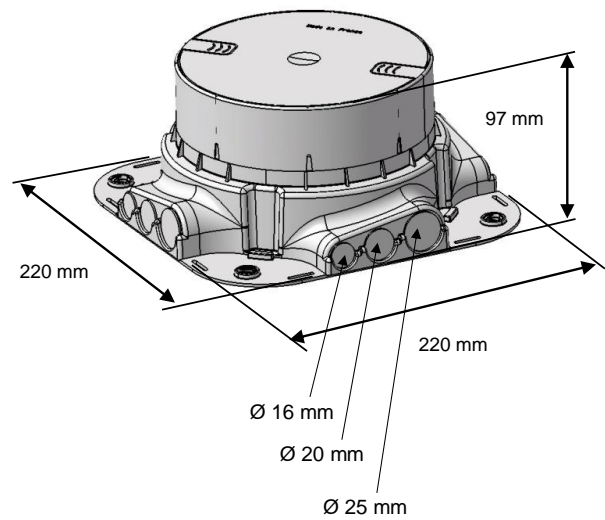


3. TECHNIKAI PARAMÉTEREK (folyt.)

Külső méretek:
Kat. szám: 0 880 62



Külső méretek:
Kat. szám: 0 880 69



3. TECHNIKAI PARAMÉTEREK (folyt.)

3.1 Az IP66 védettségű padlódoboz megfelel az IEC 60670-1 és IEC 60670-23 szabványoknak.

7.1 Az anyag jellege	Kompozit
7.2 A telepítés módja	Süllyesztett, részben süllyesztett vagy nem éghető anyagokba ágyazott Öntési folyamat során betonpadlóba telepített Gipszkartonba telepített (padlódobozok/elosztószekrények)
7.3 Bemenetek/kimenetek típusa	Előre kialakított bemenetek nélkül, telepítés során kialakított bemenetek
7.4 Rögzítés	Mellékelt rögzítőeszközökkel
7.5 Hőmérsékleti tűréstartomány a telepítés során	-5°C - +60°C
7.6 Megengedett maximális hőmérséklet a betonkeverék öntése során	+60°C
15.101 Maximális függőleges irányú terhelhetőség kis felületen	500 N

3.2 Környezeti behatások elleni védettségi szintek :

IP 66 védettség zárt fedéllel

IP 40 védettségi nyitott fedéllel

IP 54 védettség kábelkivezető használatával

Fedél zárt állapotban:

- külső mechanikai hatásokkal szembeni védelem: **IK 09**
- maximális terhelhetőség: **10000 N**

Fedél felhajtható fedővel, nyitott állapotban

- maximális terhelhetőség: **1700 N**

Önkioltó: + 650° C / 30 mp a szigetelő anyagokból készült részek esetén

3.3 Biztonság:

Minden esetben ellenőrizze, hogy a rendszer megfelelően földelve van!

3.4 Tisztítás :

Ne alkalmazzon súroló- vagy egyéb tisztítószeret.

4. ANYAGJELLEMZŐK

Az IP66 padlódobozok:

- * Felület kezelés: rozsdamentes acél bevonat
- * Zsámak ötvözet
- * Műanyag részek: ABS és PP

A süllyesztődoboz:

- * Műanyag részek : ABS és PP