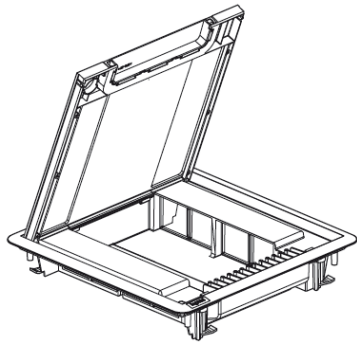


Csökkentett magasságú padlódoboz

Katalógus számok : 0 880 70/71/72/73



Tartalom

Oldalszám

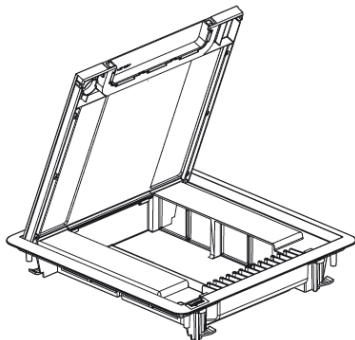
1. Választék	1
2. Telepítés	2 - 3
3. Süllyesztődoboz	4 - 5
4. Technikai paraméterek	6 - 7

1. VÁLASZTÉK

A padlódobozok lehetővé teszik :

- Erős és gyengeáramú csatlakozóaljzatok kialakítása közvetlenül a felhasználás helyén.
- Padlószőnyeggel vagy egyéb kárpittal való burkolás (max. 3 mm)
- Felújításnál álpadló és betonpadló esetén is javasoljuk a csökkentett magasságú padlódobozok használatát

Csökkentett magasságú padlódoboz, kat. szám: 0 880 70



Minimális padló magasság ≥ 50 mm

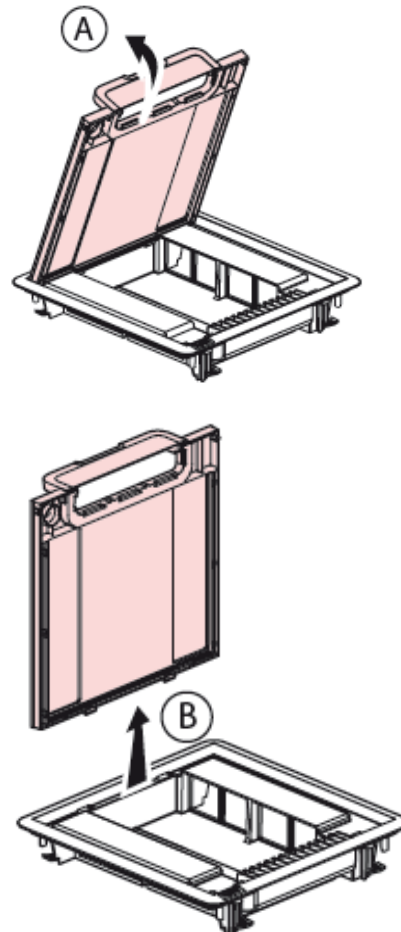
Felújításnál alacsony álpadló vagy betonpadló esetén

- Program Mosaic szerelvényekkel szerelhető, 16 modul (8 db dugalj)
- Műanyag, padlószőnyeghez alkalmas fedéllel együtt szállítva
- Könnyű felnyithatóság
- Megfelel a CEI 60670-23 szabványnak
- Szürke színben RAL 7031
- Szerelvények vertikális elhelyezése
- Szeparált kábelkivezetés

1. VÁLASZTÉK (folytatás)

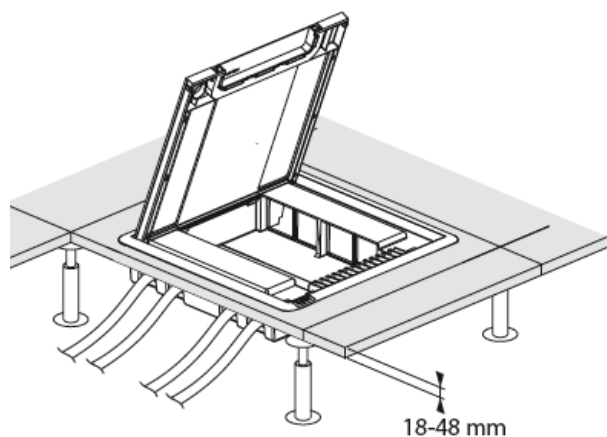
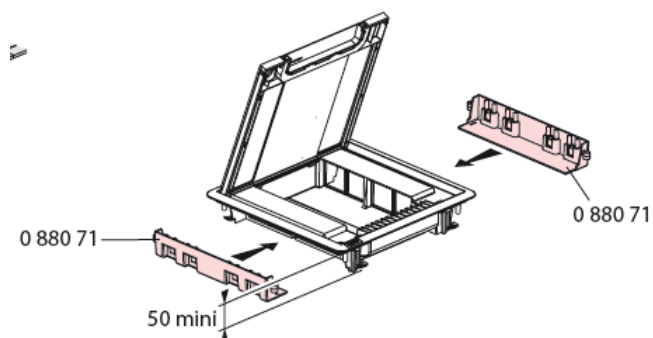
Fedél pozíciója :

A fedél szerelés után könnyedén eltávolítható

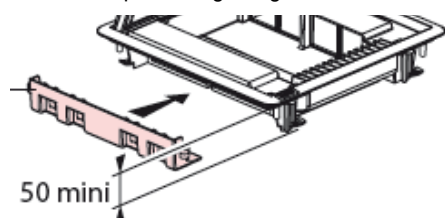


2 TELEPÍTÉS

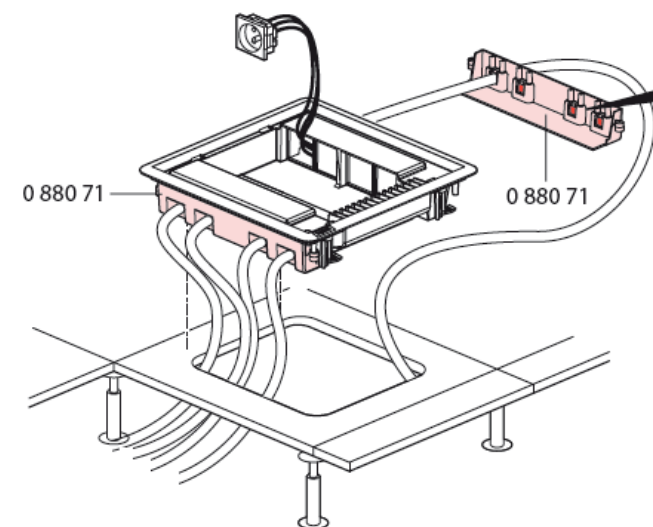
Telepítés álpadlóba



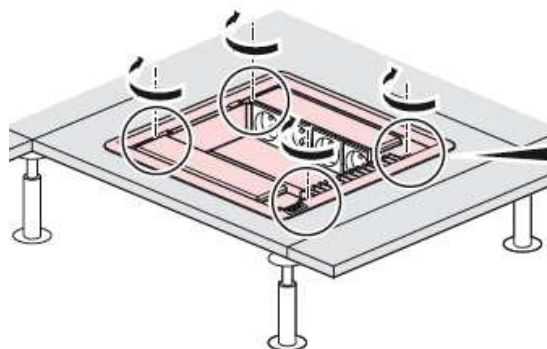
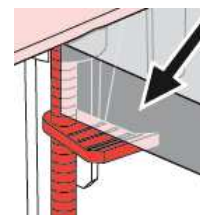
A minimum padló magasság 50 mm.



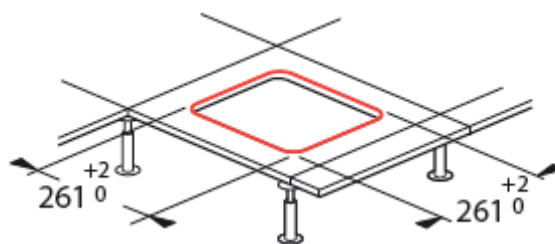
Rögzítse az elektromos szigetelődobozokat, kat. szám: 0 880 71:



2 TELEPÍTÉS (folytatás)

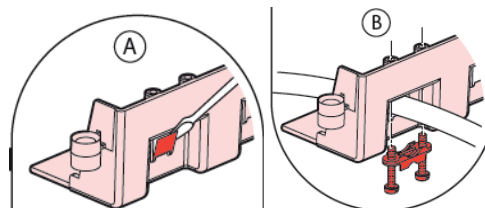


Álpadló kivágása az alábbi méretek szerint:



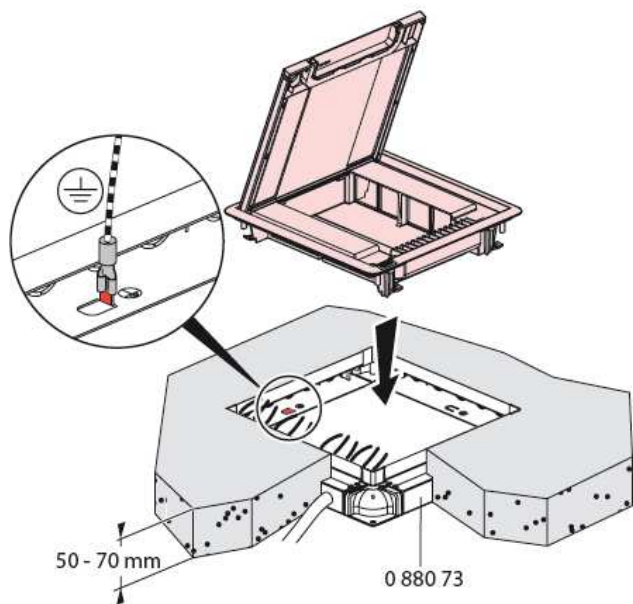
A fedél méretei a padlón = 283x283 mm

A kábelrögzítő funkció csak kábelekkel használható:

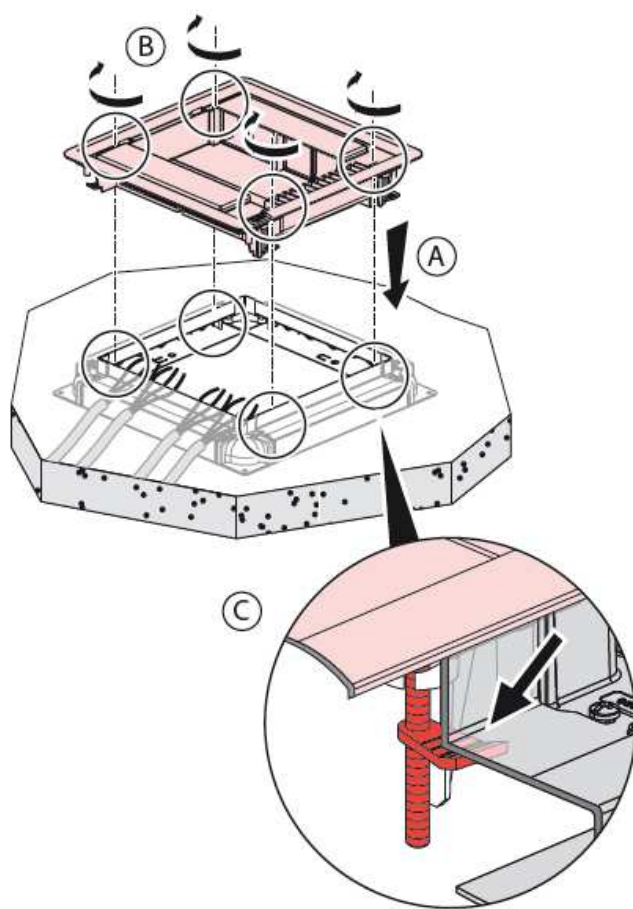


2 TELEPÍTÉS (folytatás)

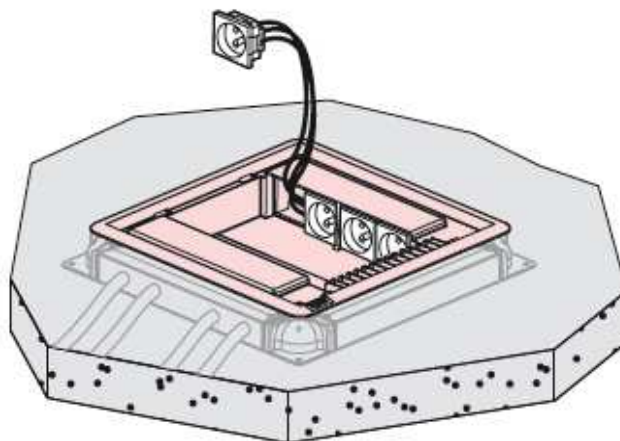
A padlódoboz telepítése süllyesztődobozba:



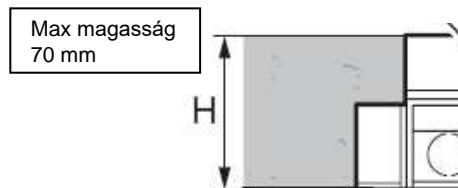
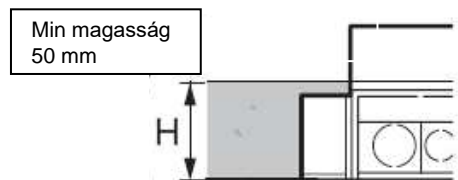
A minimum padló magasság 50 mm (70 mm max)



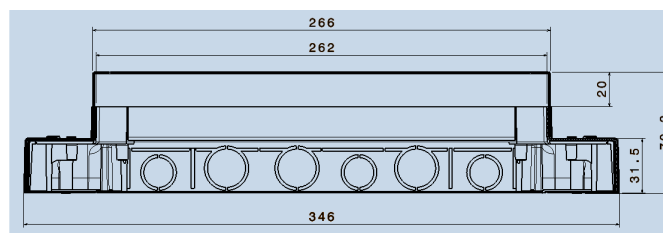
2 TELEPÍTÉS (folytatás)



Megjegyzés:



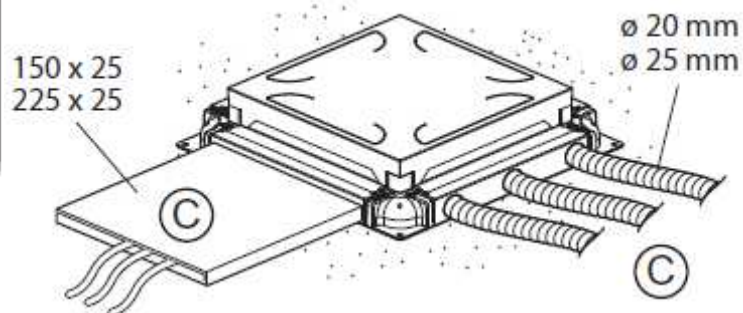
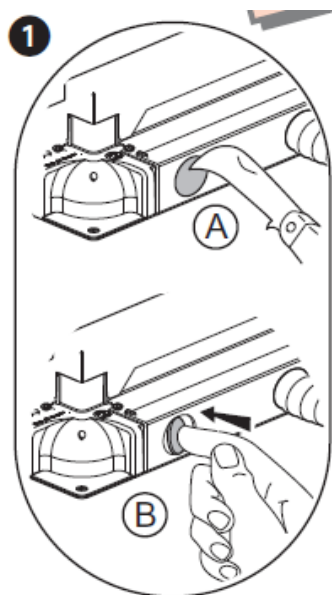
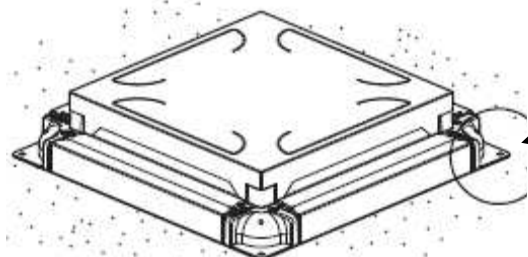
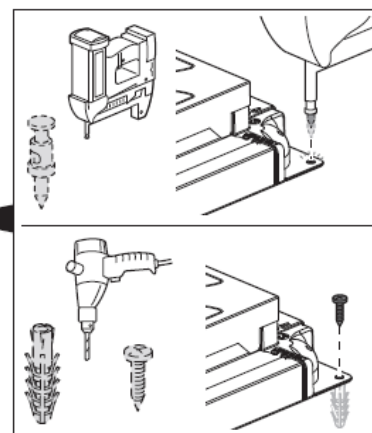
Méretetek (mm) :



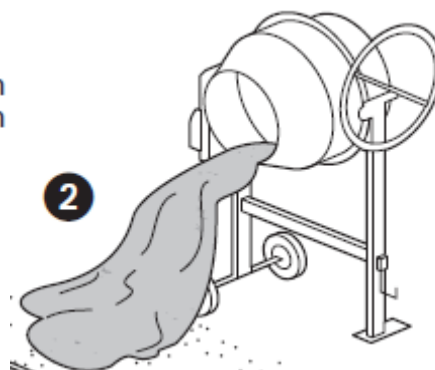
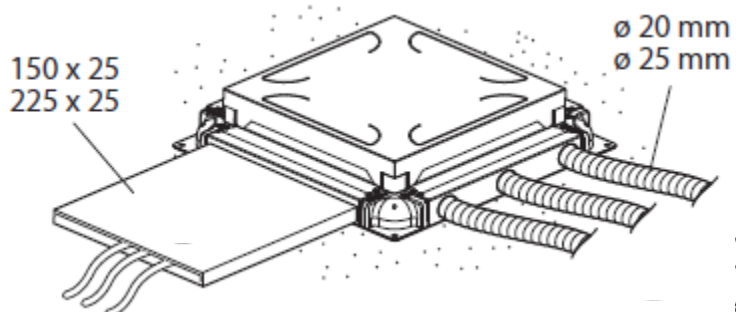
3. SÜLLYESZTŐDOBOZ

Kat. szám: 0 880 73

Csavarok segítségével rögzítse a süllyesztődobozt az alábbi módon:



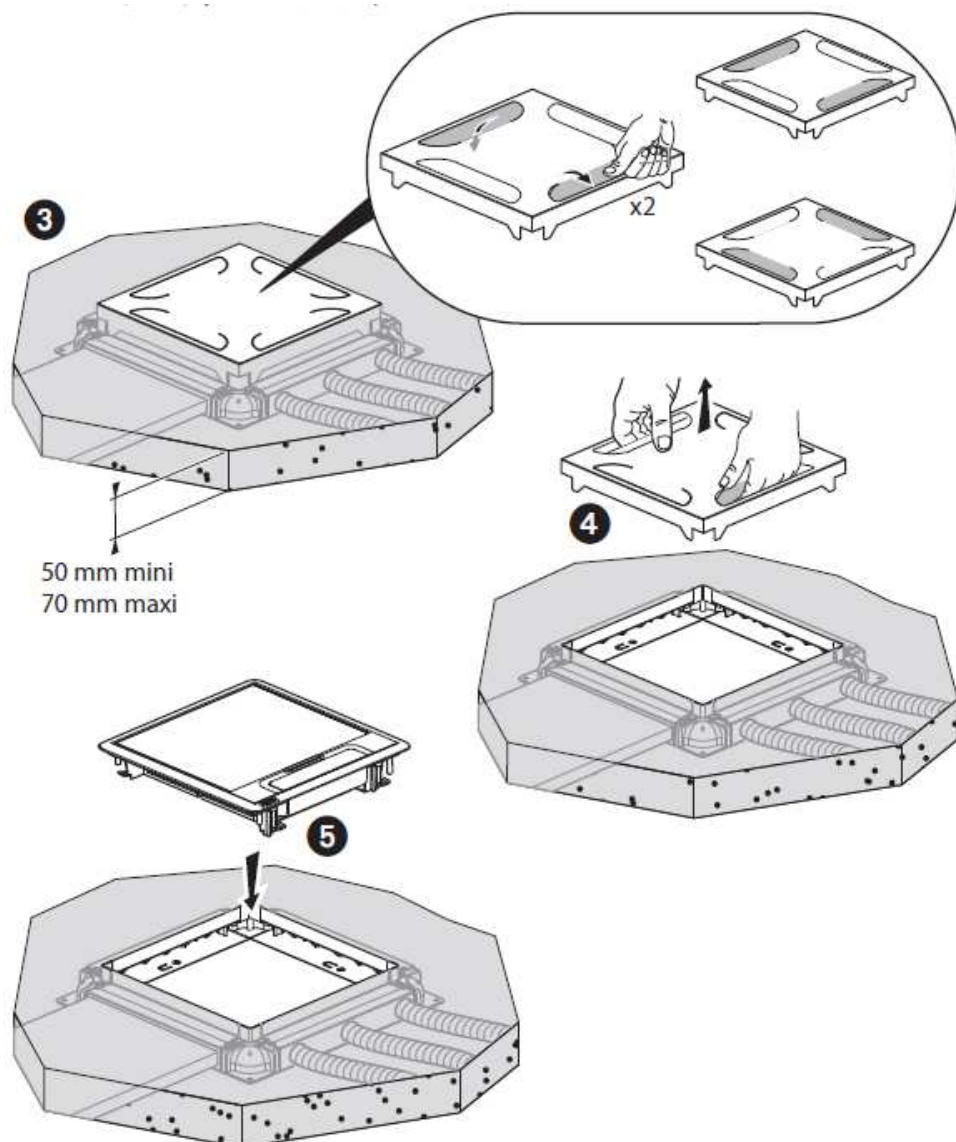
1- A süllyesztődoboz oldalán a megfelelő nyílások kivágása után csatlakoztassa a kábelvezető csöveket.



2- Öntse ki a betont a süllyesztődoboz köré

3 SÜLLYESZTŐDOBOZ (folytatás)

A süllyesztődoboz felső fém lemezét távolítsa el az ábráknak megfelelően:



4 TECHNIKAI PARAMÉTEREK

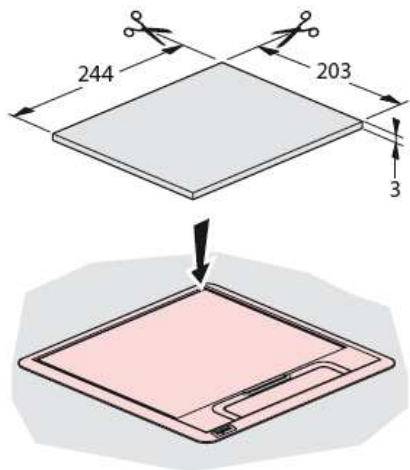
Mindegyik fedél merev fém lemezzel van ellátva, ezáltal biztosítva a merevséget.

Hidegburkolatot ne használjon a fedélen!

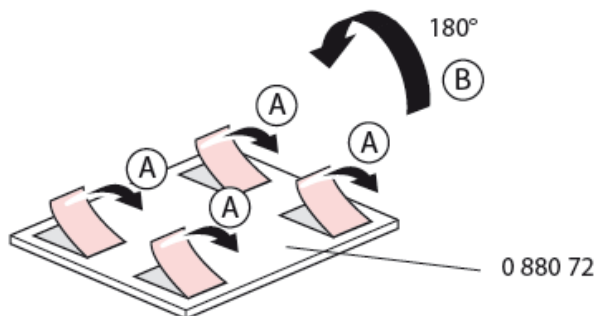
Telepítés burkolattal:

A lentebbi méreteknek megfelelően vágja ki a padlószőnyeget:

(max. 3 mm vastag):

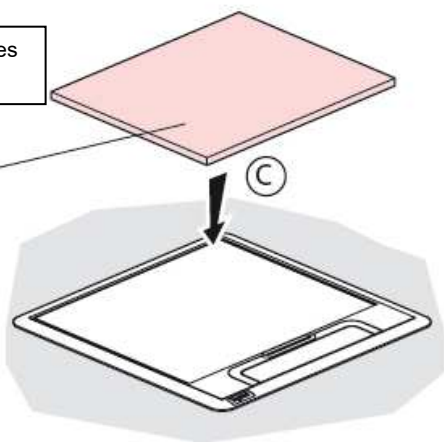


Rozsdamentes acél, kat. szám: 0 880 72 :



Rozsdamentes
acél burkolat

0 880 72



4 TECHNIKAI PARAMÉTEREK (folytatás)

7		Megfelelőségi nyilatkozat EN 60670-23
7.1	Az anyag jellege	Kompozit
7.2	A telepítés módja	Süllyesztett, részben süllyesztett vagy nem éghető anyagokba ágyazott Öntési folyamat során betonpadlóba telepített Gipszkartonba telepített (padlódobozok/elosztószekrények)
7.3	Bemenetek/kimenetek típusa	Előre kialakított bemenetek nélkül, telepítés során kialakított bemenetek
7.4	Rögzítés	A mellékelt rögzítőeszközökkel
7.5	Hőmérsékleti tűréstartomány a telepítés során	-5 °C -tól +60 °C -ig
7.6	Megengedett maximális hőmérséklet a betonkeverék öntése során	+60 °C

Szigetelési ellenállás és elektromos szilárdság- IEC 60670-1 és 23:
A névleges szigetelési feszültség: 500 V

Tisztítás :

A látható felületeket a padlódobozon kizárólag száraz textillel takarítsa.

**Anyagjellemzők**

A padlódobozok anyaga ABS, a fogantyú PA műanyag, a kábelkivezető TPEE (elasztomer)

A fém süllyesztődoboz:

- Horganyzott acél (Z275)
- ABS