



Wiser



Okosítsa otthonát egyszerűen!

se.com/hu/wiser

Life Is On

Schneider
Electric

Mi az a Wiser?

A Wiser a Schneider Electric egyszerű okosotthon-rendszere, amivel nem csak a mindennapjainkat tudjuk komfortosabbá varázsolni, hanem bizonyos vészhelyzetek bekövetkeztéről is azonnal értesítést kapunk anélkül, hogy a meglévő villamos hálózatunkat át kellene alakítani.

Mitől okosotthon a Wiser?

A kényelmi funkciók mellett, külső eseményekre is képes önállóan reagálni a rendszer (pl. magas páratartalom esetén automatikusan bekapcsolja az elszívó berendezést), mindemellett a hangvezérlést is támogatja (pl. Amazon Alexa, Google Assistant, Siri stb.).

Milyen funkciók érhetők el a Wiser rendszerben?

- Világításvezérlés** – kapcsoló, fényerőszabályzó, mozgásérzékelő, dugalj adapter és okos dugalj
- Redőnyvezérlés** – redőnyvezérlés/árnyékolásvezérlés
- Szenzorok** – vezeték nélküli mozgásérzékelő, nyitásérzékelő, vízszivárgás-érzékelő, hőmérséklet-/páraérzékelő, füstérzékelő
- Megfigyelés** – beltéri és kültéri WiFi kamera

Hogyan működtethető a Wiser rendszer?

- Helyi működtetés** – használja okos eszközeit pont úgy, mint a hagyományos kapcsolókat: működtesse azokat kézzel, a megszokott módon
- Okostelefonról** – helyezze magát kényelembe és vegye kezébe az irányítást: az ingyenes, magyar nyelvű Wiser by SE applikáció segítségével Androidos vagy iOS-es készülékéről vezérelheti otthonát, akár otthon a kanapén ülve, akár távol az otthonától is
- Hangvezérlés** – használja meglévő hangvezérlő rendszerét kényelme fokozására: a Wiser kompatibilis a legnépszerűbb hangvezérlő rendszerekkel (pl. Amazon Alexa, Google Assistant, Siri stb.)

Ki tudja telepíteni a Wiser rendszert?

A Wiser okosotthon-rendszer telepítése egyszerű, tanúsítványhoz nincs kötve, így szinte bármelyik villanyszerelő el tudja végezni. Amennyiben nincs konkrét szakembere a beépítéshez, kérjük, látogasson el honlapunkra (se.com/hu) és válasszon az ajánlott Wiser kivitelezők listájából!

További információkra van szüksége?

Keresse fel honlapunkat: se.com/hu/wiser, vagy írjon nekünk e-mailt: wiser-tamogatas@se.com. Gyors és egyszerű árajánlatért látogasson el a www.szerelvenykivalaszo.hu oldalra, ahol - egy gyors regisztrációt követően - az okos-otthon megoldásokra és a hagyományos funkciókra is villámgyorsan árajánlatot kaphat!

Honnan lehet beszerezni a Wiser by SE alkalmazást?

- Androidos eszközökre a Play áruházból, ingyenesen
- iOS rendszerre az Apple Store-ból, ingyenesen



Tartalom

- 6 [Egyszerű üzembe helyezés – a Wiser by Schneider alkalmazás](#)
- 7 [Wiser funkciók – összefoglaló táblázat](#)
- 8 [Okosotthon Wiserral – összefoglaló a rendszerről](#)
- 10 [Wiser okosotthon funkciók – rendelési számok, műszaki információk](#)
- 11 [Központi egység](#)
- 12 [Vezérlők](#)
- 13 [Komfortvezérlők](#)
- 19 [Mikromodulok](#)
- 22 [Érzékelők](#)
- 27 [Adapter](#)
- 34 [Wiser funkciók beépíthetősége felújítás esetén](#)

A rendszerhez szükséges készülékek kiválasztásának folyamata



Minden rendszerhez csak
1 db szükséges (CCT501901)

WiFi / LAN



Világítást szeretnék vezérelni:

1. Csak kapcsolni szeretném a világítást

- ▶ falba süllyeszthető (SDD1xx388)
- ▶ mikromodul (hagyományos nyomóval működtethető) (CCT5011-0002)

2. Szabályozni is szeretném a fényerősséget

- ▶ falba süllyeszthető
 - nyomógombos (SDD1xx381)
 - forgatógombos (SDD1xx382)
- ▶ mikromodul (hagyományos nyomóval működtethető) (CCT5010-0002)

3. Mozgásérzékelővel szeretném működtetni a világítást

- ▶ falba süllyeszthető
 - kapcsolóval (SDD1xx384)
 - kapcsolóval és fényerőszabályzóval (SDD1xx386)

4. Álló vagy asztali lámpát szeretnék kapcsolni és a fogyasztásukat mérni, esetleg áramtalanítani bizonyos háztartási gépeket

- ▶ okos dugalj (SDD1xx380)
- ▶ dugaljadapter (bármely meglévő konnektorban használható) (CCT711119)



Redőnyöket vagy motoros árnyékolókat szeretnék vezérelni:

- ▶ falba süllyeszthető (SDD1xx385)
- ▶ mikromodul (hagyományos nyomóval működtethető) (CCT5015-0002)



Nem szeretnék vésni, fúrni, vezetéket behúzni, de szükségem lenne egy, vagy két kapcsolóra:

- ▶ Vezeték nélküli kapcsoló (1 vagy 2 eszköz vezérlésre, csoportos kapcsolásra, 4 féle hangulat indítására) (SDD111389)

Érzékelőkre lenne szükségem és azok lehetőleg vezeték nélküliek legyenek:

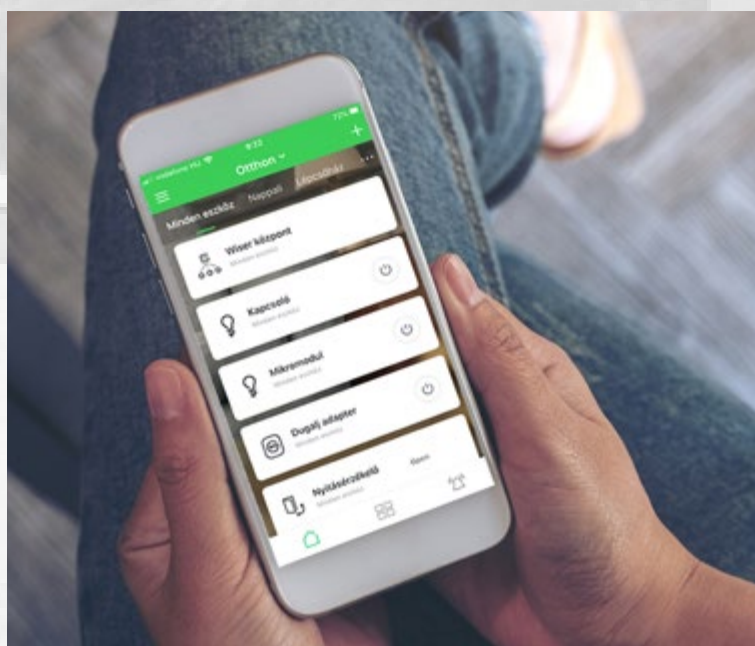
- ▶ mozgásérzékelő (CCT595011)
- ▶ nyitásérzékelő (CCT591011)
- ▶ vízszivárgás-érzékelő (CCT592011)
- ▶ hőmérséklet-/páraérzékelő (CCT593011)
- ▶ füstérzékelő (CCT599001)

Szeretném látni, mi történik az otthonomban vagy az ingatlanom körül:

- ▶ beltéri WiFi kamera* (CCT723319)
- ▶ kültéri WiFi kamera* (CCT724319)

Hangvezérlést szeretnék:

- ▶ Amazon Alexa**
- ▶ Google Assistant**
- ▶ Siri**



Wiser eszközök Sedna Design keretekkel



Színkód:

XX (11 - fehér; 12 - bézs; 13 - alumínium; 14 – antracit)

Wiser eszközök Sedna Elements keretekkel



* A WiFi kamerákhoz nincs szükség Wiser központra

**A hangvezérlők nem a Wiser rendszer eszközei, azokat nem a Schneider Electric forgalmazza!

Egyszerű üzembe helyezés

A Wiser intelligens kapcsolói és a Wiser alkalmazás együtt olyan megoldást alkotnak, amelyet könnyű telepíteni és beállítani. Próbálja ki egyszer, és soha nem fog mást használni!

Az alkalmazás egyszerű beállítása

A Wiser app egyszerű kezelőfelülettel rendelkezik, mellyel könnyedén beprogramozhatja igényeit. Nincs szükség semmilyen képzésre vagy speciális eszközre. Az alkalmazás lépésről lépésre végigvezeti egy nagyon egyszerű folyamaton. Ráadásul bármilyen típusú okostelefonon és táblagépen vezérelhető.

Egyszerű konfigurálás és beállítás

A kapcsolók telepítése után egyszerűen konfigurálja és állítsa be őket, a betétet nem kell eltávolítani. A későbbi módosításokat bármikor végrehajthatja, közvetlenül az alkalmazásból.

Letöltés

Wiser by SE alkalmazás
A Schneider Electric megoldása az otthonaink okosítására

Download on the
App Store

GET IT ON
Google Play





Wiser intelligens funkciók

| Mechanizmusok burkolattal, keret nélkül |  |  |  |  |
|--|---|---|--|---|
| | Fehér | Bézs | Alumínium | Antracit |
| Wiser intelligens funkciók | | | | |
| Wiser Vezeték nélküli kapcsoló, kerettel, 1 vagy 2 csatornás  | SDD111389 | - | - | - |
| Wiser Intelligens csatlakozóaljzat | SDD111380 | SDD112380 | SDD113380 | SDD114380 |
| Wiser Intelligens kapcsoló | SDD111388 | SDD112388 | SDD113388 | SDD114388 |
| Wiser Univerzális nyomógombos, fényerőszabályzó | SDD111381 | SDD112381 | SDD113381 | SDD114381 |
| Wiser Univerzális forgatógombos, fényerőszabályzó | SDD111382 | SDD112382 | SDD113382 | SDD114382 |
| Wiser Mozcásérzékelő, nyomóval | SDD111384 | SDD112384 | SDD113384 | SDD114384 |
| Wiser Mozcásérzékelő, nyomógombos fényerőszabályzóval | SDD111386 | SDD112386 | SDD113386 | SDD114386 |
| Wiser Intelligens redőnyvezérlő | SDD111385 | SDD112385 | SDD113385 | SDD114385 |
| Wiser Intelligens dugaljadapter | CCT711119 | | | |
| Wiser Világítás-kapcsoló mikromodul | CCT5011-0002 | | | |
| Wiser Fényerőszabályzó mikromodul | CCT5010-0002 | | | |
| Wiser Redőnyvezérlő mikromodul | CCT5015-0002 | | | |
| Wiser Vezeték nélküli mozgásérzékelő | CCT595011 | | | |
| Wiser Hőmérséklet/pára-érzékelő, vezeték nélküli | CCT593011 | | | |
| Wiser Vízszivárgás-érzékelő, vezeték nélküli | CCT592011 | | | |
| Wiser Nyitásérzékelő, vezeték nélküli | CCT591011 | | | |
| Wiser Központi egység | CCT501901 | | | |
| Wiser Központi egység asztali dokkoló | CCT501400_0001 | | | |
| Wiser WiFi kamera, beltéri | CCT723319 | | | |
| Wiser WiFi kamera, kültéri | CCT724319 | | | |
| Wiser Vezeték nélküli füstérzékelő  | CCT599001 | | | |
| Wiser Radiátor termosztát  | CCTFR6100Z3 | | | |

Okosotthon Wiserral

A Wiser egy okosotthon-rendszer amit hagyományos módon és okoseszközökről is lehet vezérelni. A Wiser ideális partner otthonainkban, ahol az intelligens vezérléssel a családi élet számos területén biztosítja kényelmünket.

Ház és kert

Ha azt szeretné, hogy a lámpák felkapcsolódjanak amikor hazaér, egyszerűen adja meg a becsült érkezési időt. Az is beállítható, hogy minden nap, amikor távol van, véletlenszerűen felkapcsoljanak a villanyok, olyan illúziót keltve, mintha valaki otthon lenne. A Wiser időkapcsolói lehetővé teszik a kerti világítás automatikus be- és kikapcsolását. Az alkalmazás segítségével egyszerűen ütemezheti, az asztrofunkcióval pedig automatikusan nyomon követheti a szezonális változásokat. Wiser ablak- vagy ajtónyitás-érzékelő: ha elfelejtette bezárni az ajtót vagy az ablakot, figyelmeztetés jelenik meg az appon.

Az összes világítás vezérlése

Helyezzen el egy különleges kapcsolót a bejárati ajtó mellett, amivel otthona összes világítását egyszerre le tudja kapcsolni távozáskor! A vezeték nélküli kapcsoló hihetetlenül könnyen telepíthető. Nincs szükség kábelezésre és a programozás is nagyon egyszerű.

Nappali

„Film” hangulat: a redőnyök leereszkednek, a fények elsötétülnek. Pont úgy, ahogy egy tökéletes filmnézős estén szereti.

„Olvasás” hangulat: az indirekt fények elhalványulnak, a dívány felett lévő villany felkapcsol, a redőnyök pedig elindulnak felfelé.

Konyha

„Főzés” hangulat: a fővilágítás és a szpotok világítanak, hogy a tökéletes étel elkészítéséhez minden adott legyen.

„Vacsora” hangulat: este van; a fények halványak, a kiválasztott szpotok felkapcsolnak és a kert fényei teszik teljessé a hangulatot.

A Wiser vízszivárgás-érzékelő észleli a háztartási gépekből vagy a csapból véletlenül kifolyó vizet, és erről azonnal értesítést küld az appon keresztül.

Hálószoba

Automatikus redőnyvezérlés

A Wiser redőnyvezérlők lehetővé teszik a redőnyök önálló vagy csoportos leengedését és felhúzását úgy, hogy a Wiser mobilalkalmazással Ön megadja a mozgatási időpontokat.

Vezeték nélküli kapcsoló

Az ágy melletti vezeték nélküli kapcsolóval kényelmesen, az ágyból kapcsolhatja le a világítást, illetve engedheti le a redőnyöket!



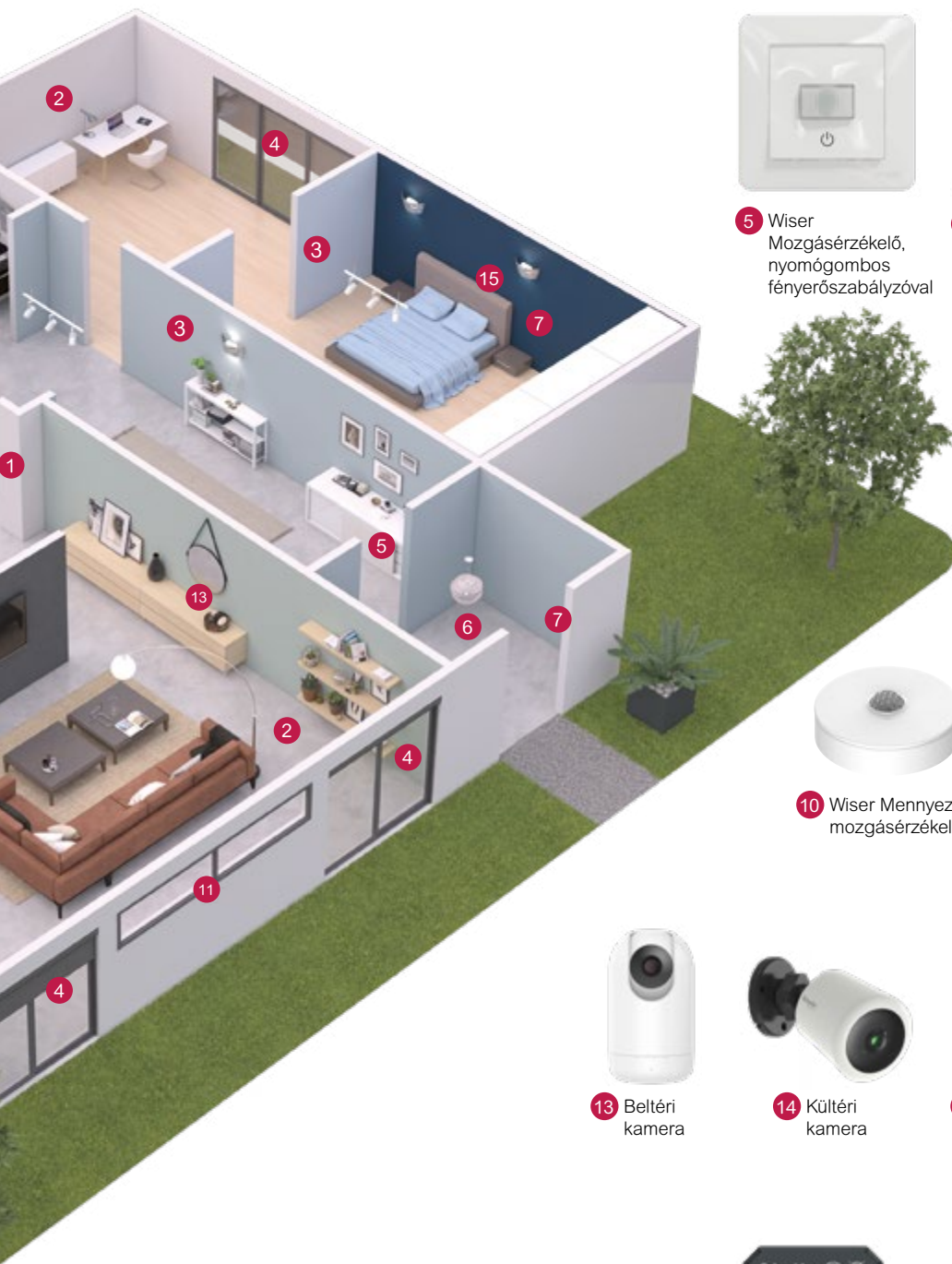
Folyosó

Automatikus világításvezérlés napközben

A Wiser mozgásérzékelő mozgás érzékelése esetén felkapcsolja a lámpát, majd egy meghatározott idő elteltével lekapcsolja azt.

Fürdőszoba

A Wiser hőmérséklet- és páraérzékelő észleli, ha túl magas a páratartalom, és értesítést küld okostelefonjára, hogy nyissa ki az ablakot, ezzel például megóvja fürdőszobáját a penészedéstől.



1 Wiser Központi egység



2 Wiser Univerzális forgatógombos, LED fényerőszabályzó



3 Wiser Univerzális nyomógombos, LED fényerőszabályzó



4 Wiser Intelligens redőnyvezérlő



5 Wiser Mozgásérzékelő, nyomógombos fényerőszabályzóval



6 Wiser Intelligens kapcsoló, időzítő funkcióval



7 Wiser Vezeték nélküli kapcsoló, 2 csatornás



8 Wiser Vízszivárgásérzékelő



9 Wiser Hőmérséklet/páraérzékelő



10 Wiser Mennyezeti mozgásérzékelő



11 Wiser Nyitásérzékelő



12 Wiser Intelligens adapter, 2P+F csatlakozó-aljzathoz



13 Beltéri kamera



14 Kültéri kamera



15 Wiser Intelligens csatlakozóaljzat



16 Wiser Vezeték nélküli füstérzékelő

Wiser mikromodulok
A legfontosabb funkciók elérhetők mikromodulban is, amit egy fali vagy mennyezeti dobozba helyezhet el.



Wiser fényerőszabályzó mikromodul



Wiser világításkapcsoló mikromodul



Wiser redőnyvezérlő mikromodul

Wiser okosotthon funkciók

Wiser Központi egység

Wiser Központi egység

A Wiser Központi egység a Wiser rendszer kommunikációs interfésze, amely lehetővé teszi otthonának egyszerű vezérlését. Összekapcsolja a Wiser eszközöket, és lehetővé teszi a kommunikációt egy vagy több eszköz és egy okoseszköz között a Wiser alkalmazás segítségével.



| | |
|---|---|
| <input type="checkbox"/> fehér | CCT501901 |
| Jellemzők | |
| Tápellátás | AC adapter (tartozék) vagy 12 VDC/0.5 A tápegység 2 tűs csatlakozón keresztül (nem tartozék) |
| Csatlakozó típusa | Micro USB port az AC adapterhez / 2 tűs csatlakozó a tápegység kábelek csatlakozásához (0,25-1,50 mm ²) |
| Névleges teljesítmény | 100-240 V AC, 50/60 Hz |
| Kommunikációs interfész | Ethernet - IEEE802.3, 10/100 base-T (LAN) WiFi - 2.4 GHz, IEEE802.11 b/g/n megfelelés Zigbee - 2.4 GHz, IEEE802.15.4 megfelelés |
| Rendszeróra | CR1220 elemmel |
| Működési körülmények | |
| IP védettség | IP20 |
| Üzemi hőmérséklet | 0... 40 °C |
| Relatív páratartalom | 10 % - 90 % |
| Tudnivalók | |
| Méret (Ma × Sz × Mé) | 86 × 86 × 34 mm |
| Telepítés | A készüléket közvetlenül a falba, egy normál fali dobozba (Ø 73 mm, minimális mélység 26 mm) vagy asztalra lehet felszerelni, a külön megvásárolható Wiser Központi egység dokkolóval (CCT501400_0001). |
| Szett tartalma | Fémkonzol, csavarok és fali tiplik, hálózati adapter, hálózati adapter USB kábel |
| Tanúsítvány | |
| | Zigbee 3.0 |
| Funkciók | |
| <ul style="list-style-type: none"> • Monitorozza és vezérli a Wiser Zigbee eszközöket a Wiser mobilalkalmazással, Ethernet vagy WiFi kapcsolat segítségével. • A Wiser mobil alkalmazáson keresztül „Hangulatokat” vagy automatizálásokat hozhat létre a Wiser Zigbee eszközök működtetésére. | |

Wiser Központi egység dokkoló

A Wiser Központi egység dokkoló egy opcionális lehetőség a Wiser Központi egység asztali vagy más sík felületen történő elhelyezéséhez.



| | |
|--------------------------------|-----------------------|
| <input type="checkbox"/> fehér | CCT501400_0001 |
| Működési körülmények | |
| Üzemi hőmérséklet | -10...+45 °C |
| Relatív páratartalom | 10 % - 95 % |
| Tudnivalók | |
| Méret (Ma × Sz × Mé) | 86 x 54,6 x 86 mm |

Megjegyzés:

Töltse le a Wiser alkalmazást okostelefonjára / táblagépére, és telepítse a Wiser Központi egységet a Wiser eszközök konfigurálásához és vezérléséhez. Az alkalmazás használatával párosíthatja, beállíthatja és vezérelheti a Wiser eszközöket. A Wiser alkalmazás elérhető az Android Store OS (7. és újabb verziók) vagy Apple® iOS (11. és újabb verziók) operációs rendszereket támogató okostelefonok App Store-jaiból.

Letöltés

Wiser by SE alkalmazás
A Schneider Electric megoldása az otthonaink okosítására

Download on the App Store

GET IT ON Google Play

Wiser vezérlők

Wiser Intelligens kapcsoló

A Wiser intelligens kapcsoló vezérli a helyiség lámpáit, vagy automatikusan végrehajtja a világítás be- vagy kikapcsolását egy adott körülményre vagy eseményre reagálva. Az ohmikus, induktív vagy kapacitív terheléseket is tudja kezelni.

Csavaros bekötés



| | |
|-----------|------------------|
| fehér | SDD111388 |
| bézs | SDD112388 |
| alumínium | SDD113388 |
| antracit | SDD114388 |

Terhelési táblázat

| | | |
|---|-------------------------------------|--------------|
| LED lámpa 230 V | | 200 W |
| Izzólámpa 230 V | | 2200 W |
| Halogénlámpa 230 V | | 2000 W |
| Kisfeszültségű halogénlámpák 12 V | elektronikus transzformátor | 1050 VA |
| | ferromágneses transzformátor | 500 VA |
| Kapacitív terhelés | | 10 A, 140 µF |
| Kompakt fénycsövek | ferromágneses ballaszt | 200 W |
| Motor (egyfázisú) 230 V | | 1000 VA |

Vezérlési opciók

- Otthonvezérlés és szobavezérlés: Az okostelefon Wiser alkalmazásán keresztül vezérléshez a Wiser Központi egységhez kell csatlakoznia a készülékkel.
- Közvetlen működtetés: A kapcsolót hagyományos módon is lehet vezérelni. Több kiegészítő nyomógomb is csatlakoztatható hozzá.

Jellemzők

- Névleges feszültség: 230 V AC, 50 Hz
- Névleges áram: 10 A, $\cos \varphi = 0.6$
- Zigbee 3.0 tanúsítvány

Funkciók és beállítások

Wiser alkalmazáson keresztül:

- Távirányítás korlátlan számú hagyományos nyomógombbal.
- Időzítő beállítása: késleltetési idő (1 másodperc - 24 óra), előzetes figyelmeztetés (vagy anélkül), kézi kapcsolás (kikapcsolás vagy újraindítás).
- Időbeosztás beállítása (hétköznap-váltás, astro funkció, visszaszámláló, jelenlét szimuláció).

Figyelmeztetés

A Wiser Intelligens kapcsoló beüzemeléséhez a nulla vezeték bekötése is szükséges, így ha a telepítendő dobozban nem áll rendelkezésre a nulla vezeték, válassza inkább a „Wiser mozgásérzékelőt nyomógombos fényerőszabályzóval”, vagy a Wiser fényerőszabályzókat valamelyikét (ezekhez nem szükséges a nulla vezeték bekötése)!

Megjegyzés:

Töltse le a Wiser alkalmazást okostelefonjára / táblagépére, és telepítse a Wiser Központi egységet a Wiser eszközök konfigurálásához és vezérléséhez. Az alkalmazás használatával párosíthatja, beállíthatja és vezérelheti a Wiser eszközöket.

A Wiser alkalmazás elérhető az Android Store OS (7. és újabb verziók) vagy Apple® iOS (11. és újabb verziók) operációs rendszereket támogató okostelefonok App Store-jaiból.

Letöltés

Wiser by SE alkalmazás

A Schneider Electric megoldása az otthonaink okosítására

Download on the
App Store

GET IT ON
Google Play

Wiser komfortvezérlők

Wiser Univerzális forgatógombos fényerőszabályzó

A Wiser univerzális forgatógombos fényerőszabályzó vezérli a helyiség megvilágítási szintjét, vagy automatikusan beállítja a megvilágítást a kívánt szintre, egy adott körülményre vagy eseményre reagálva.

Kezeli az ohmikus, induktív vagy kapacitív terheléseket is. A nulla vezető bekötése opcionális, a készülék anélkül is működőképes, ám a szabályozási teljesítményt javítja a nulla vezető bekötése!

| | | RC/RL ⁽¹⁾⁽²⁾ 7-200W |
|---|--|---|
| Csavaros bekötés | | |
| | | |
| fehér | | SDD111382 |
| bézs | | SDD112382 |
| alumínium | | SDD113382 |
| antracit | | SDD114382 |
| Terhelési táblázat | | |
| LED lámpa 230 V | | RC ⁽¹⁾ : 7...100 W RL ⁽²⁾ : 7...20 W |
| Izzólámpa 230 V | | 14...200 W |
| Halogénlámpa 230 V | | 14...150 W |
| Kisfeszültségű halogénlámpák 12 V | szabályozható elektronikus transzformátor | 14...150 VA |
| | szabályozható ferromágneses transzformátor | 14...150 VA |

Vezérlési opciók

- Otthonvezérlés és szobavezérlés: Az okostelefon Wiser alkalmazásán keresztül vezérléshez a Wiser Központi egységhez kell csatlakoznia a készülékkel.
- Közvetlen működtetés: A kapcsolót hagyományos módon is lehet vezérelni. Több kiegészítő nyomógomb is csatlakoztatható hozzá.

Jellemzők

- Névleges feszültség: 230 V AC, 50 Hz
- Zigbee 3.0 tanúsítvány

Funkciók és beállítások

- Automatikus terhelés-felismerés
- Fényerő-memória funkció
- Elektronikus túlterhelés-védelem, túlmelegedés-védelem, rövidzárlat-védelem
- Távirányítás korlátlan számú hagyományos mechanikus nyomógombbal
- Nulla vezeték bekötése nem szükséges

Wiser alkalmazáson keresztül:

- A bekapcsolási fényerő vagy a memória funkció beállítása (alapértelmezett beállítás)
- A szabályozási tartomány beállítása: minimális és maximális fényerő
- A LED üzemmód kézi beállítása (RL LED üzemmód)
- Időzítő vagy időbeállítás

(1) RC = Rezisztív és kapacitív terhelés.

(2) RL = Rezisztív és induktív terhelés.

Megjegyzés:

Töltsd le a Wiser alkalmazást okostelefonjára / táblagépére, és telepítse a Wiser Központi egységet a Wiser eszközök konfigurálásához és vezérléséhez. Az alkalmazás használatával párosíthatja, beállíthatja és vezérelheti a Wiser eszközöket.

A Wiser alkalmazás elérhető az Android Store OS (7. és újabb verziók) vagy Apple® iOS (11. és újabb verziók) operációs rendszerek támogatott okostelefonok App Store-jaiból.

Pótalkatrészek

Forgatógombos fényerőszabályzókhöz

| | | Fedlap |
|-----------|--|------------------|
| | | |
| fehér | | SDD111503 |
| bézs | | SDD112503 |
| alumínium | | SDD113503 |
| antracit | | SDD114503 |

Letöltés

Wiser by SE alkalmazás
A Schneider Electric megoldása az otthonaink okosítására

Download on the App Store

GET IT ON Google Play



Wiser komfortvezérlők

Wiser Univerzális nyomógombos fényerőszabályzó

A Wiser univerzális nyomógombos fényerőszabályzó a helyiség megvilágítási szintjét vezérli, vagy automatikusan beállítja a megvilágítást a kívánt szintre, egy adott körülményre vagy eseményre reagálva.

Kezeli az ohmikus, induktív vagy kapacitív terheléseket is. A nulla vezető bekötése opcionális, a készülék anélkül is működőképes, ám a szabályozási teljesítményt javítja a nulla vezető bekötése!

RC/RL ⁽¹⁾⁽²⁾ 7-200W

Csavaros bekötés



| | |
|-----------|-----------|
| fehér | SDD111381 |
| bézs | SDD112381 |
| aluminium | SDD113381 |
| antracit | SDD114381 |

Terhelési táblázat

| | | |
|---|--|---|
| LED lámpa 230 V | | RC ⁽¹⁾ : 7...100 W RL ⁽²⁾ : 7...20 W |
| Izzólámpa 230 V | | 14...200 W |
| Halogénlámpa 230 V | | 14...150 W |
| Kisfeszültségű halogénlámpák 12 V | szabályozható elektronikus transzformátor | 14...150 VA |
| | szabályozható ferromágneses transzformátor | 14...150 VA |

Vezérlési opciók

- Otthonvezérlés és szobavezérlés: Az okostelefon Wiser alkalmazásán keresztül vezérléshez a Wiser Központi egységhez kell csatlakoznia a készülékkel
- Közvetlen működtetés: A dimmert hagyományos módon is lehet vezérelni. Több kiegészítő nyomógomb is csatlakoztatható hozzá.

Jellemzők

- Névleges feszültség: 230 V AC, 50 Hz
- Zigbee 3.0 tanúsítvány

Funkciók és beállítások

- Automatikus terhelés-felismerés
- Fényerő-memória funkció
- Elektronikus túlterhelés-védelem, túlmelegedés-védelem, rövidzárlat-védelem
- Távirányítás korlátlan számú hagyományos nyomógombbal
- Nulla vezeték bekötése nem szükséges

Wiser alkalmazáson keresztül:

- A bekapcsolási fényerő vagy a memória funkció beállítása (alapértelmezett beállítás)
- A szabályozási tartomány beállítása: minimális és maximális fényerő
- A LED üzemmód kézi beállítása (RL LED üzemmód)
- Időzítő vagy időbeállítás beállítása

(1) RC = Rezisztív és kapacitív terhelés.

(2) RL = Rezisztív és induktív terhelés.

Megjegyzés:

Töltse le a Wiser alkalmazást okostelefonjára / táblagépére, és telepítse a Wiser Központi egységet a Wiser eszközök konfigurálásához és vezérléséhez. Az alkalmazás használatával párosíthatja, beállíthatja és vezérelheti a Wiser eszközöket.

A Wiser alkalmazás elérhető az Android Store OS (7. és újabb verziók) vagy Apple® iOS (11. és újabb verziók) operációs rendszereket támogató okostelefonok App Store-jaiból.

Letöltés

Wiser by SE alkalmazás
A Schneider Electric megoldása az otthoni okosítására

Download on the App Store

GET IT ON Google Play

Wiser komfortvezérlők

Wiser Mozgásérzékelő, nyomóval

A Wiser mozgásérzékelő kapcsolóval egyesíti a mozgásérzékelő előnyeit és egy beépített 10 A nyomógombos kapcsolót.

Felismeri a mozgásokat és bekapcsolja az ohmikus, induktív vagy kapacitív terheléseket egy előre meghatározott időre.

Csavaros bekötés



| | |
|-----------|------------------|
| fehér | SDD111384 |
| bézs | SDD112384 |
| alumínium | SDD113384 |
| antracit | SDD114384 |

Terhelési táblázat

| | | |
|----------------------------|---------------------------------|--------------|
| LED lámpa 230 V | | 200 W |
| Izzólámpa 230 V | | 2200 W |
| Halogénlámpa 230 V | | 2000 W |
| LV Halogénlámpás 12 V | elektronikus transzformátor | 1050 VA |
| | ferromágneses transzformátor | 500 VA |
| Kapacitív terhelés | | 10 A, 140 µF |
| Kompakt fénycsövek | ferromágneses ballaszt | 200 W |
| Motor (egyfázisú) 230 V | | 1000 VA |

Vezérlési opciók

- Otthonvezérlés és szobavezérlés: Az okostelefon Wiser alkalmazásán keresztül vezérléshez a Wiser Központi egységhez kell csatlakoznia a készülékkel
- Közvetlen működtetés: A mozgásérzékelőt hagyományos módon is lehet vezérelni. Több kiegészítő nyomógomb is csatlakoztatható hozzá.

Jellemzők

- Névleges feszültség: 230 V AC, 50 Hz
- Névleges áram: 10 A, $\cos \phi = 0.6$
- Zigbee 3.0 tanúsítvány

Funkciók és beállítások

- Érzékelési terület: 160°, 8 m frontális, 8 m oldalirányú
- Automatikus mód: A fogyasztók automatikus bekapcsolása mozgás észlelésekor és a környezeti fényerő függvényében
- Kézi működtetés: A fogyasztók helyi bekapcsolása a kapcsoló működtetésekor, a környezeti fényerőtől függetlenül
- Master / slave működés: legfeljebb három mozgásérzékelő csatlakoztatható egymáshoz, egy master és két slave
- Félautomata üzemmód: Kézi be- / automatikus kikapcsolás
- Távirányítás más mozgásérzékelőkkel vagy korlátlan számú hagyományos nyomógombbal
- A nulla vezeték bekötése szükséges a működéshez

Wiser alkalmazáson keresztül:

- Az érzékelési fényerő beállítása: 5 - 1000 lux (alapértelmezett beállítás: 50 lux)
- Az érzékelési érzékenység beállítása: Magas (alapértelmezett beállítás), közepes vagy alacsony
- A túllépési idő beállítása: 1 másodperc és 30 perc (alapértelmezett beállítás 5 perc)
- Időzítő vagy időbeállítás beállítása
- Tesztelési mód

Megjegyzés:

Töltse le a Wiser alkalmazást okostelefonjára / táblagépére, és telepítse a Wiser Központi egységet a Wiser eszközök konfigurálásához és vezérléséhez. Az alkalmazás használatával párosíthatja, beállíthatja és vezérelheti a Wiser eszközöket.
A Wiser alkalmazás elérhető az Android Store OS (7. és újabb verziók) vagy Apple® iOS (11. és újabb verziók) operációs rendszereket támogató okostelefonok App Store-jaiból.

Figyelmeztetés

A Wiser Mozgásérzékelő, nyomóval beüzemeléséhez a nulla vezeték bekötése is szükséges, így ha a telepítendő dobozban nem áll rendelkezésre a nulla vezeték, válassza inkább a „Wiser mozgásérzékelőt nyomógombos fényerőszabályzóval” (ehhez nem szükséges a nulla vezeték bekötése)!



Letöltés

Wiser by SE alkalmazás

A Schneider Electric megoldása az otthonaink okosítására



Wiser komfortvezérlők

Wiser Mozgásérzékelő, nyomógombos fényerőszabályzóval

A Wiser mozgásérzékelő nyomógombos fényerőszabályzóval egyesíti a mozgásérzékelő és a beépített nyomógombos dimmer előnyeit. Felismeri a mozgásokat és bekapcsolja az ohmikus, induktív vagy kapacitív terheléseket egy előre meghatározott időre. A nulla vezető bekötése opcionális, a készülék anélkül is működőképes, ám a szabályozási teljesítményt javítja a nulla vezető bekötése!

Csavaros bekötés



| | |
|-----------|------------------|
| fehér | SDD111386 |
| bézs | SDD112386 |
| alumínium | SDD113386 |
| antracit | SDD114386 |

| Terhelési táblázat | | |
|---|--|---|
| LED lámpa 230 V | | RC ⁽¹⁾ : 7...100 W RL ⁽²⁾ : 7...20 W |
| Izzólámpa 230 V | | 14...200 W |
| Halogénlámpa 230 V | | 14...150 W |
| Kisfeszültségű halogénlámpák 12 V | szabályozható elektronikus transzformátor | 14...150 VA |
| | szabályozható ferromágneses transzformátor | 14...150 VA |

Vezérlési opciók

- Otthonvezérlés és szobavezérlés: Az okostelefon Wiser alkalmazásán keresztül vezérléshez a Wiser Központi egységhez kell csatlakoznia a készülékkel
- Közvetlen működtetés: A mozgásérzékelőt hagyományos módon is lehet vezérelni. Több kiegészítő nyomógomb is csatlakoztatható hozzá.

Jellemzők

- Névleges feszültség: 230 V AC, 50 Hz
- Zigbee 3.0

Funkciók és beállítások

- Érzékelési terület: 160 °, 8 m frontális, 8 m oldalirányú
 - Automatikus terhelés-felismerés
 - Automatikus mód: A fogyasztók automatikus bekapcsolása mozgás észlelésekor és a környezeti fényerő függvényében
 - Kézi működtetés: A fogyasztók helyi bekapcsolása a kapcsoló működtetésekor, a környezeti fényerőtől függetlenül
 - Félautomata üzemmód: Kézi be- / automatikus kikapcsolás
 - Fényerő-memória funkció
 - Lágy indítás, lágy megállás
 - A LED üzemmód kézi beállítása (RL LED üzemmód)
 - Elektronikus túlterhelés-védelem, túlmelegedés-védelem, rövidzárlat-védelem
 - Távirányítás korlátlan számú hagyományos nyomógommbal
 - A nulla vezeték bekötése nem szükséges
- Wiser alkalmazáson keresztül:
- A bekapcsolási fényerő vagy a memória funkció beállítása (alapértelmezett beállítás)
 - A szabályozási tartomány beállítása: minimális és maximális fényerő
 - Az érzékelési fényerő beállítása: 5 - 1000 lux (alapértelmezett beállítás: 50 lux)
 - Az érzékelési érzékenység beállítása: Magas (alapértelmezett beállítás), közepes vagy alacsony
 - A túllépési idő beállítása: 1 másodperc és 30 perc (alapértelmezett beállítás 5 perc)
 - Időzítő vagy időbeállítás beállítása
 - Tesztelési mód

(1) RC = Rezisztív és kapacitív terhelés.

(2) RL = Rezisztív és induktív terhelés.

Megjegyzés:

Töltse le a Wiser alkalmazást okostelefonjára / táblagépre, és telepítse a Wiser Központi egységet a Wiser eszközök konfigurálásához és vezérléséhez. Az alkalmazás használatával párosíthatja, beállíthatja és vezérelheti a Wiser eszközöket. A Wiser alkalmazás elérhető az Android Store OS (7. és újabb verziók) vagy Apple® iOS (11. és újabb verziók) operációs rendszereket támogató okostelefonok App Store-jaiból.

Letöltés

Wiser by SE alkalmazás
A Schneider Electric megoldása az otthonaink okosítására

Download on the App Store

GET IT ON Google Play



Wiser komfortvezérlők

Wiser Intelligens redőnyvezérlő

A Wiser intelligens redőnykapcsoló távolról vezérel egy redőnyt vagy árnyékolót, vagy automatikusan beállítja a redőny helyzetét egy adott körülményre vagy eseményre reagálva.


Az árnyékolásvezérlő- és redőnymotorokat végállás kapcsolóval kell felszerelni!

Csavaros bekötés



| | |
|-----------|-----------|
| fehér | SDD111385 |
| bézs | SDD112385 |
| alumínium | SDD113385 |
| antracit | SDD114385 |

Terhelési táblázat

| | | |
|----------------------------|---|--------|
| Motor (egyfázisú) 230 V |  | 500 VA |
|----------------------------|---|--------|

Vezérlési opciók

- Otthonvezérlés és szobavezérlés: Az okostelefon Wiser alkalmazásán keresztül vezérléshez a Wiser Központi egységhez kell csatlakoznia a készülékkel
- Közvetlen működtetés: A mozgásérzékelőt hagyományos módon is lehet vezérelni. Több kiegészítő nyomógomb is csatlakoztatható hozzá.

Jellemzők

- Névleges feszültség: 230 V AC, 50 Hz
- Névleges áram: 4 A, $\cos\phi=0.6$
- Zigbee 3.0

Funkciók és beállítások

- A motor a károsodásának elkerüléseért két, egymással kölcsönösen elektromosan reteszelt érintkezővel rendelkezik
 - Távirányítás korlátlan számú dupla mechanikus nyomógombbal
 - Redőnyök központi vezérlése
- Wiser alkalmazáson keresztül:
- A redőny mozgási idejének beállítása
 - A lamella és a redőny helyzetének változtatása
 - Időzítő vagy időbeállítás

Figyelmeztetés

A Wiser Intelligens redőnyvezérlő beüzemeléséhez a nulla vezeték bekötése is szükséges, így ha a telepítendő dobozban nem áll rendelkezésre a nulla vezeték, mindenképp építse ki azt!

Megjegyzés:

Töltse le a Wiser alkalmazást okostelefonjára / táblagépére, és telepítse a Wiser Központi egységet a Wiser eszközök konfigurálásához és vezérléséhez. Az alkalmazás használatával párosíthatja, beállíthatja és vezérelheti a Wiser eszközöket. A Wiser alkalmazás elérhető az Android Store OS (7. és újabb verziók) vagy Apple® iOS (11. és újabb verziók) operációs rendszereket támogató okostelefonok App Store-jaiból.

Letöltés

Wiser by SE alkalmazás
A Schneider Electric megoldása az otthonaink okosítására

Download on the App Store

GET IT ON Google Play



Wiser komfortvezérlők

Wiser Vezeték nélküli kapcsoló, 1 vagy 2 csatornás

A Wiser vezeték nélküli kapcsoló, bárhol elhelyezhető, és ugyanazon Zigbee hálózaton belüli több Wiser eszköz vezérlésére is használható.

Az eszköz konfigurálható a Wiser alkalmazáson keresztül, vagy párosítható más Wiser eszközökkel.

Alapértelmezés szerint az eszköz egyes kapcsolóként funkcionál, de bekonfigurálható, kettős kapcsolónak is.



| | |
|--|---|
| szín | SDD111389 |
| Jellemzők | |
| Üzemi feszültség: | 3 V DC (1 lítium gombelem CR2032) |
| Akkumulátor élettartama | Akár 5 év (függ a felhasználástól, a firmware frissítésének gyakoriságától és a környezettől) |
| Billentyűk száma | 2 db (1 db egyes és 1 db dupla) |
| Átviteli tartomány | Beltéri nyitott térben: 100 m Beltérben betonfalakkal: 25 m |
| Működési körülmények | |
| IP védettség | IP20 |
| Üzemi hőmérséklet | -5 °C – 45 °C |
| Relatív páratartalom | 5 % – 95 % |
| Vezérlési opciók | |
| <ul style="list-style-type: none"> • Otthonvezérlés és szobavezérlés: Az okostelefon Wiser alkalmazásán keresztüli vezérléshez a Wiser Központi egységhez kell csatlakoznia a készülékkel. • Közvetlen működtetés: A vezeték nélküli kapcsolót hagyományos módon is lehet vezérelni. | |
| Funkciók és beállítások | |
| <ul style="list-style-type: none"> • Egyes nyomógomb = 1 funkció KI/BE vagy 2 hangulat/csoportos kapcsolás • Dupla nyomógomb = 2 funkció KI/BE vagy 4 hangulat/csoportos kapcsolás • Csomag tartalma: egyes keret, 2 féle billentyű, 1 gombelem, kétoldalas ragasztópárna, ragasztófolia, csavarok és használati útmutató. • Tanúsítvány: Zigbee 3.0 | |
| Telepítés | |
| Javaslatok | Fali doboz, fa vagy falfelület esetén használjon rögzítőcsavarokat. Üveg- vagy műanyagfelületekhez használjon ragasztóbetéteket vagy ragasztófoliát. Ne szerelje a készüléket fémfelületre, mivel ez befolyásolja a vezeték nélküli kommunikációt és a készülék teljesítményét. |

Megjegyzés:

Töltse le a Wiser alkalmazást okostelefonjára / táblagépre, és telepítse a Wiser Központi egységet a Wiser eszközök konfigurálásához és vezérléséhez. Az alkalmazás használatával párosíthatja, beállíthatja és vezérelheti a Wiser eszközöket. A Wiser alkalmazás elérhető az Android Store OS (7. és újabb verziók) vagy Apple® iOS (11. és újabb verziók) operációs rendszereket támogató okostelefonok App Store-jaiból.

Letöltés

Wiser by SE alkalmazás
A Schneider Electric megoldása az otthonaink okosítására








Wiser mikromodulok

Wiser Világításkapcsoló mikromodul

A Wiser világításkapcsoló mikromodul ötvözi az intelligens kapcsoló funkció előnyeit a hagyományos mechanikus nyomógombos kapcsolókkal.

A hagyományos kapcsolót intelligens eszköz vezérlőjévé alakítja, amelyet a helyben vagy a Wiser alkalmazáson keresztül vezérelhet. Akár 10 db hagyományos nyomógomb is csatlakoztatható egy Wiser mikromodulhoz a világítás vezérléséhez. Kezeli az ohmikus, induktív vagy kapacitív terheléseket is.



| | | |
|---------------------------------|---------------------------------|--------------|
| <input type="checkbox"/> szürke | CCT5011-0002 | |
| Maximális terhelés | | |
| LED lámpa 230 V | | 200 W |
| Izzólámpa 230 V | | 2200 W |
| Halogénlámpa 230 V | | 2000 W |
| LV Halogén- lámpa | elektromos transzformátor | 1050 VA |
| | ferromágneses transzformátor | 500 VA |
| Kapacitív terhelés | | 10 A, 140 µF |
| Energiatakarékos lámpák | | 100 W |
| Motor | | 1000 VA |

Vezérlési opciók

- Otthonvezérlés és szobavezérlés: Az okostelefon Wiser alkalmazásán keresztüli vezérléshez a Wiser Központi egységhez kell csatlakoznia a készülékkel
- Közvetlen működtetés: A mikromodult hagyományos módon is lehet vezérelni. Akár 10 db kiegészítő nyomógomb is csatlakoztatható hozzá.

Jellemzők

- 1 áramkör kapcsolására (opcionálisan száraz kontakt)
- Méretek (Ma x Sz x Mé): 43 x 43 x 22 mm
- Beszerelés: Ha a mikromodult mechanikus nyomógomb mögé helyezi, használjon mélyített dobozt!
- A nulla vezeték bekötése szükséges

Funkciók és beállítások

- Vezérlés akár 10 db hagyományos nyomógombbal
- Integrált nyomógomb a funkcionális teszthez

Wiser alkalmazáson keresztül:

- Időzítő vagy időbeállítás

Figyelmeztetés

A Wiser világításkapcsoló mikromodul beüzemeléséhez a nulla vezeték bekötése is szükséges, így ha a telepítés helyén nem áll rendelkezésre a nulla vezeték, válassza inkább a „Wiser fényerőszabályzó mikromodult”, (mert ehhez nem szükséges a nulla vezeték bekötése)!

Megjegyzés:

Töltse le a Wiser alkalmazást okostelefonjára / táblagépre, és telepítse a Wiser Központi egységet a Wiser eszközök konfigurálásához és vezérléséhez. Az alkalmazás használatával párosíthatja, beállíthatja és vezérelheti a Wiser eszközöket. A Wiser alkalmazás elérhető az Android Store OS (7. és újabb verziók) vagy Apple® iOS (11. és újabb verziók) operációs rendszereket támogató okostelefonok App Store-jaiból.



Letöltés
Wiser by SE alkalmazás
A Schneider Electric megoldása az otthonaink okosítására



Wiser mikromodulok

Wiser Fényerőszabályzó mikromodul

A Wiser fényerőszabályzó mikromodul ötvözi az intelligens dimmerfunkciók előnyeit a hagyományos mechanikus nyomógombos kapcsolókkal.

A hagyományos kapcsolót intelligens eszköz vezérlőjévé alakítja, amelyet a helyben vagy a Wiser alkalmazáson keresztül vezérelhet. Akár 10 db hagyományos nyomó is csatlakoztatható egy Wiser mikromodul-dimmerhez a fogyasztók kapcsolására vagy szabályzására.

Kezeli az ohmikus, induktív vagy kapacitív terheléseket is.



szürke

CCT5010-0002

Terhelési táblázat

| | | |
|-----------------------|--|---|
| LED lámpa 230 V | | RC ⁽¹⁾ : 5...100 W RL ⁽²⁾ : 5...20 W |
| Izzólámpa 230 V | | 14-200 W |
| Halogénlámpa 230 V | | 14...150 W |
| LV Halogén- lámpa | szabályozható elektronikus transzformátor | 14...200 VA |
| | szabályozható ferromágneses transzformátor | 14...150 VA |

Vezérlési opciók

- Otthonvezérlés és szobavezérlés: Az okostelefon Wiser alkalmazásán keresztüli vezérléshez a Wiser Központi egységhez kell csatlakoznia a készülékkel
- Közvetlen működtetés: A mikromodult hagyományos módon is lehet vezérelni. Akár 10 db kiegészítő nyomógomb is csatlakoztatható hozzá.

Jellemzők

- 1 áramkör szabályozására
- Méretek (Ma x Sz x Mé): 43 x 43 x 22 mm
- Beszerelés: Ha a mikromodult mechanikus nyomógomb mögé helyezi, használjon mélyített dobozt!
- Nem szükséges a nulla vezeték bekötése

Funkciók és beállítások

- Automatikus terhelés-felismerés
- Fényerő-memória funkció
- Lágy indítás, lágy megállás.
- Elektronikus túlterhelés-védelem, túlmelegedés-védelem, rövidzárlat-védelem
- Vezérlés akár 10 db hagyományos nyomóval

Wiser alkalmazáson keresztül:

- A bekapcsolási fényerő vagy a memória funkció beállítása (alapértelmezett beállítás)
- A szabályozási tartomány beállítása: minimális és maximális fényerő
- A LED üzemmód kézi beállítása (RL LED üzemmód)
- Időzítő vagy időbeállítás

(1) RC = Rezisztív és kapacitív terhelés.

(2) RC = Rezisztív és induktív terhelés.

Megjegyzés:

Töltse le a Wiser alkalmazást okostelefonjára / táblagépre, és telepítse a Wiser Központi egységet a Wiser eszközök konfigurálásához és vezérléséhez. Az alkalmazás használatával párosíthatja, beállíthatja és vezérelheti a Wiser eszközöket. A Wiser alkalmazás elérhető az Android Store OS (7. és újabb verziók) vagy Apple® iOS (11. és újabb verziók) operációs rendszereket támogató okostelefonok App Store-jaiból.



Letöltés

Wiser by SE alkalmazás

A Schneider Electric megoldása az otthonaink okosítására







Wiser mikromodulok

Wiser Redőnyvezérlő mikromodul

A Wiser Redőnyvezérlő mikromodul egyesíti az intelligens redőny funkciók előnyeit a hagyományos nyomógombokkal.

A hagyományos kapcsolót intelligens eszköz vezérlőjévé alakítja, amelyet a helyben vagy a Wiser alkalmazáson keresztül vezérelhet. Akár 10 db kettős nyomó is csatlakoztatható egy Wiser mikromodulhoz a csatlakoztatott árnyékoló vagy redőny vezérléséhez.

Az árnyékoló és a redőny motorját fel kell szerelni egy végállás kapcsolóval.

A mechanikus reteszelés megakadályozza a relékimenetek egyidejű működtetését.



szürke

CCT5015-0002

Terhelési táblázat

Motor



500 VA

Vezérlési opciók

- Otthonvezérlés és szobavezérlés: Az okostelefon Wiser alkalmazásán keresztüli vezérléshez a Wiser Központi egységhez kell csatlakoznia a készülékkel
- Közvetlen működtetés: A mikromodult hagyományos módon is lehet vezérelni. Akár 10 db kettős nyomógomb is csatlakoztatható hozzá.

Jellemzők

- Névleges feszültség: 220-240 V AC, 50/60 Hz
- Névleges áram: 4 A, $\cos \varphi = 0.6 - 1.0$
- 1 redőny vezérlésére (mechanikus és elektronikus reteszelés)
- Méretek (Ma x Sz x Mé): 43 x 43 x 22 mm
- Beszerelés: Ha a mikromodult mechanikus nyomógomb mögé helyezi, használjon mélyített dobozt!
- A nulla vezeték bekötése szükséges
- Zigbee 3.0

Funkciók és beállítások

- A motor védelmére mechanikusan és elektronikusan reteszelt reléérintkezők
- Távirányítás legfeljebb 10 db kettős nyomógombbal

Wiser alkalmazáson keresztül:

- A futási idő beállítása
- Időzítő vagy időbeállítás

Figyelmeztetés

A Wiser Redőnyvezérlő mikromodul beüzemeléséhez a nulla vezeték bekötése is szükséges, így ha a telepítendő dobozban nem áll rendelkezésre a nulla vezeték, mindenképp építse ki azt!

Megjegyzés:

Töltse le a Wiser alkalmazást okostelefonjára / táblagépre, és telepítse a Wiser Központi egységet a Wiser eszközök konfigurálásához és vezérléséhez. Az alkalmazás használatával párosíthatja, beállíthatja és vezérelheti a Wiser eszközöket. A Wiser alkalmazás elérhető az Android Store OS (7. és újabb verziók) vagy Apple® iOS (11. és újabb verziók) operációs rendszereket támogató okostelefonok App Store-jaiból.

Letöltés

Wiser by SE alkalmazás
A Schneider Electric megoldása az otthonaink okosítására

Download on the App Store

GET IT ON Google Play

Wiser érzékelők

Wiser Nyitásérzékelő, vezeték nélküli

A vezeték nélküli Wiser Nyitásérzékelő felismeri a nyitott és bezárt ablakokat és ajtókat, és az állapotot a Wiser Központi egységhez közvetíti.

Két különálló részből áll: master és slave. A mester rész magában foglalja az érzékelő áramkört, amely érzékeli a slave részt. A slave rész egy mágnes.

Amikor az érzékelőt csatlakoztatják a Wiser központhoz, és az ablakot / ajtót kinyitják vagy bezárják, a fő rész (érzékelő) a változást közvetlenül a Wiser appon jeleníti meg.



| | |
|--------------------------------|---|
| <input type="checkbox"/> fehér | CCT591011 |
| Jellemzők | |
| Működési feszültség | 3 V DC (1 CR 2450 lítium gombelem) |
| Battery life | Az akkumulátor-élettartama legfeljebb 5 év (függ a felhasználástól, a firmware frissítésének gyakoriságától és a környezettől) |
| Működési körülmények | |
| IP védettség | IP20 |
| Üzemi hőmérséklet | -10 ° - 50 °C |
| Relatív páratartalom | 10 - 95 % |
| Telepítés | |
| Méretek (Ma × Sz × Mé) | Érzékelő rész 50.3 x 33 x 16.3 mm Mágnes rész 50 x 9 x 9 mm |
| Telepítés | Az ablak- és ajtókereteken csavarokkal vagy kétoldalú ragasztóval |
| Doboz tartalma | Gombelem (előre behelyezett), master rész (érzékelő), slave rész (mágnes), rögzítő lemez, kétoldalas ragasztóbetétek, 2 db csavar és 2 db fali tipli. |
| Tanúsítvány | |
| | Zigbee 3.0 |

Megjegyzés:

Töltse le a Wiser alkalmazást okostelefonjára / táblagépre, és telepítse a Wiser Központi egységet a Wiser eszközök konfigurálásához és vezérléséhez. Az alkalmazás használatával párosíthatja, beállíthatja és vezérelheti a Wiser eszközöket. A Wiser alkalmazás elérhető az Android Store OS (7. és újabb verziók) vagy Apple® iOS (11. és újabb verziók) operációs rendszereket támogató okostelefonok App Store-jaiból.

Letöltés

Wiser by SE alkalmazás
A Schneider Electric megoldása az otthonaink okosítására

Download on the App Store

GET IT ON Google Play




Wiser érzékelők

Wiser Vízszivárgás-érzékelő, vezeték nélküli

A vezeték nélküli Wiser vízszivárgás-érzékelő észleli a víz jelenlétét és hanggal valamint az appon keresztül értesítéssel riaszt, így a tulajdonos értesítést kaphat a Wiser okostelefon alkalmazására is.

Az érzékelőt olyan helyre kell helyezni, ahol a szivárgás előfordulhat: otthona alsó szintjén, vagy olyan helyeken, mint pl. az alagsor, a konyha, a fürdőszoba, a mosdó vagy bárhol, ahol úgy gondolja, hogy vízszivárgás lehetséges.

A készüléknek két érzékelő tűskéje van az alján. A tűskéknek érintkezniük kell a padló felületével, amikor az érzékelőt működési helyzetbe helyezik. A riasztás bekapcsol, amikor víz van az érzékelőtűskék között.



| | |
|--------------------------------|---|
| <input type="checkbox"/> fehér | CCT592011 |
| Jellemzők | |
| Működési feszültség | 3 V DC (2 db LR03 AAA elem) |
| Akkumulátor-élettartam | Akár 5 év (függ a felhasználástól, a firmware frissítésének gyakoriságától és a környezettől) |
| Hangszint | ≥70 dB 3 m távolságból |
| Működési körülmények | |
| IP védettség | IP44 |
| Üzemi hőmérséklet | -10 - 50 °C |
| Relatív páratartalom | 10 - 95 % |
| Telepítés | |
| Méret (Ma × Sz × Mé) | 70.8 x 68.7 x 19 mm |
| Telepítés | A szenzorokkal lefelé kell elhelyezni |
| Doboz tartalma | 2 db elem (előre behelyezett) |
| Tanúsítvány | |
| | Zigbee 3.0 |

Megjegyzés:

Töltse le a Wiser alkalmazást okostelefonjára / táblagépére, és telepítse a Wiser Központi egységet a Wiser eszközök konfigurálásához és vezérléséhez. Az alkalmazás használatával párosíthatja, beállíthatja és vezérelheti a Wiser eszközöket. A Wiser alkalmazás elérhető az Android Store OS (7. és újabb verziók) vagy Apple® iOS (11. és újabb verziók) operációs rendszereket támogató okostelefonok App Store-jaiból.

Letöltés

Wiser by SE alkalmazás
A Schneider Electric megoldása az otthonaink okosítására

Download on the App Store

GET IT ON Google Play




Wiser érzékelők

Wiser Vezeték nélküli mozgásérzékelő

A vezeték nélküli Wiser mozgásérzékelő érzékeli a mozgást és méri a fényerősséget az adott helyiségben, és az állapotot a Wiser Központi egységnek továbbítja.

Vezérelni tudja a hozzá párosított Wiser eszközöket.

A fényerősség küszöbértéke és / vagy a mozgás észlelése programozható annak függvényében, hogy az adott pillanatban milyen automatizációt kívánunk megvalósítani, például kapcsoljon be egy Wiser kapcsolóval vagy dimmerrel vezérelt lámpát.



| | |
|--------------------------------|--|
| <input type="checkbox"/> fehér | CCT595011 |
| Jellemzők | |
| Működési feszültség | 3 V DC (2 db LR03 AAA elem) |
| Akkumulátor-élettartam | Az akkumulátor-élettartama legfeljebb 5 év (függ a felhasználástól, a firmware frissítésének gyakoriságától és a környezettől) |
| Érzékelési fényerő | 0 lx - 3000 lx |
| Fényerő lépték | 1 lx |
| Fényerő mérésének pontossága | ±50 lx (<100 lx) vagy ±30 % lx (>100 lx) |
| Működési körülmények | |
| IP védettség | IP20 |
| Üzemi hőmérséklet | -10 - 50 °C |
| Relatív páratartalom | 10 - 95 % |
| Telepítés | |
| Méret (Ma × Sz × Mé) | Ø 75,0 × 26,6 mm |
| Telepítés | Felületre szerelés, csavarokkal vagy ragasztólapokkal, mennyezetre vagy falra |
| Mennyezeti rögzítés | 2,5 m-en Érzékelési szög: 360° Érzékelési terület: 4 m sugarú kör max. |
| Fali rögzítés | 1,2 m-en Érzékelési szög: 90 - 110° vízszintesen és függőlegesen Érzékelési terület 5 m szélességben max. |
| Doboz tartalma | 2 db elem (előre behelyezett), szerelőlap, kétoldalas ragasztólapok, 2 db csavar, 2 db fali tipli |
| Tanúsítvány | |
| | Zigbee 3.0 |

Megjegyzés:

Töltse le a Wiser alkalmazást okostelefonjára / táblagépre, és telepítse a Wiser Központi egységet a Wiser eszközök konfigurálásához és vezérléséhez. Az alkalmazás használatával párosíthatja, beállíthatja és vezérelheti a Wiser eszközöket. A Wiser alkalmazás elérhető az Android Store OS (7. és újabb verziók) vagy Apple® iOS (11. és újabb verziók) operációs rendszereket támogató okostelefonok App Store-jaiból.

Letöltés

Wiser by SE alkalmazás
A Schneider Electric megoldása az otthonaink okosítására

Download on the App Store

GET IT ON Google Play

Wiser érzékelők

Wiser Hőmérséklet-/páraérzékelő, vezeték nélküli

A vezeték nélküli Wiser hőmérséklet- / páraérzékelő segít megőrizni a kényelmes otthoni környezetet azáltal, hogy észleli a hőmérséklet és a páratartalom változásait, és az adatokat a Wiser Központi egységnek továbbítja.

Az eszköz két érzékelőt kombinál egyben, méri a hőmérsékletet és a páratartalmat abban a környezetben, ahová telepítették.



| | |
|--------------------------------|---|
| <input type="checkbox"/> fehér | CCT593011 |
| Jellemzők | |
| Működési feszültség | 3 V DC (1 CR 2450 lítium gombalelem) |
| Akkumulátor-élettartam | Akár 5 év (függ a felhasználástól, a firmware frissítésének gyakoriságától és a környezettől) |
| Hőmérséklet pontossága | ±1,5 °C |
| Hőmérséklet léptéke | 0,1 °C |
| Páratartalom pontossága | ±5 % |
| Működési körülmények | |
| IP védettség | IP20 |
| Üzemi hőmérséklet | -10 - 50 °C |
| Relatív páratartalom | 10 - 95 % |
| Telepítés | |
| Méret (Ma × Sz × Mé) | 45 x 45 x 17,2 mm |
| Telepítés | Felületre szerelhető, csavarokkal vagy ragasztólapokkal |
| Doboz tartalma | Elem (előre behelyezve), szerelőlap, kétoldalas ragasztólapok, 2 db csavar, 2 db fali tipli |
| Tanúsítvány | |
| | Zigbee 3.0 |

Megjegyzés:

Töltse le a Wiser alkalmazást okostelefonjára / táblagépre, és telepítse a Wiser Központi egységet a Wiser eszközök konfigurálásához és vezérléséhez. Az alkalmazás használatával párosíthatja, beállíthatja és vezérelheti a Wiser eszközöket. A Wiser alkalmazás elérhető az Android Store OS (7. és újabb verziók) vagy Apple® iOS (11. és újabb verziók) operációs rendszereket támogató okostelefonok App Store-jaiból.

Letöltés

Wiser by SE alkalmazás
A Schneider Electric megoldása az otthonaink okosítására

Download on the App Store

GET IT ON Google Play

Wiser érzékelők

Wiser füstérzékelő, vezeték nélküli

A füstjelző egy fotoelektrikus érzékelőt használ a tűz által generált füst érzékelésére. A Wiser rendszerhez csatlakoztatva a készülék az alkalmazáson keresztül küldi az értesítéseket. A Wiser rendszerhez csatlakoztatott más termékeken (például lámpák) keresztül is képes jelzést kiadni. A füstjelző ideiglenesen kikapcsolható, hogy elkerülhető legyen a téves riasztás pl. főzés közben.



| | |
|--------------------------------|---|
| <input type="checkbox"/> fehér | CCT599001 |
| Jellemzők | |
| Működési áram | ≤70 mA |
| Akkumulátor élettartam | 10 év (nem cserélhető) |
| Érzékelés típusa | Fotoelektrikus. Ez a készülék NEM tartalmaz radioaktív anyagot. |
| Összekapcsolhatóság | RF+Zigbee, max. 40 készülék egy hálózatban |
| Működési frekvencia | Zigbee: 2405 - 2480 MHz RF: 868 MHz |
| Vezeték nélküli hatótávolság | Zigbee: 40 m RF: 50 m |
| Hangszint | 85 dB – 3 m távolságból |
| Csendes üzemmód időtartama | 10 perc |
| LED fényerősségi szintek | Magas / Alacsony |
| Riasztási memória | 7 nap |
| Hőmérséklet küszöbérték | 57 °C |
| Működési körülmények | |
| Üzemi hőmérséklet | 0 °C – 45 °C |
| Relatív páratartalom | 5 % – 95 % |
| Telepítés | |
| Méret (Ma × Sz × Mé) | 89 × 89 × 33.5 mm |
| Telepítés | Csak mennyezetre vagy falra szerelhető |
| Tanúsítvány | |
| | Zigbee 3.0, CE (EN14604:2005+AC2008) |



reddot winner 2022



Megjegyzés:

Töltse le a Wiser alkalmazást okostelefonjára / táblagépére, és telepítse a Wiser Központi egységet a Wiser eszközök konfigurálásához és vezérléséhez. Az alkalmazás használatával párosíthatja, beállíthatja és vezérelheti a Wiser eszközöket. A Wiser alkalmazás elérhető az Android Store OS (7. és újabb verziók) vagy Apple® iOS (11. és újabb verziók) operációs rendszereket támogató okostelefonok App Store-jaiból.



Wiser csatlakozóaljzat adapter

Wiser Intelligens dugalj adapter

A Wiser intelligens csatlakozóadapter különféle elektromos készülékek, például állólámpa, rádió, ventilátor vagy kávéfőző vezérlésére szolgál. A Wiser by SE alkalmazáson keresztül távolról kapcsolhatja ki vagy be ezek készülékek tápellátását, nézheti meg a pillanatnyi fogyasztásukat, vagy akár a heti-havi-éves összesítést is.



| | | |
|--------------------------------|--|--------|
| <input type="checkbox"/> fehér | CCT711119 | |
| Terhelési táblázat | | |
| LED lámpa 230 V | | 100 W |
| Izzólámpa 230 V | | 3680 W |
| Halogénlámpa 230 V | | 3680 W |
| Jellemzők | | |
| Névleges feszültség | 220-240 V AC, 50 Hz | |
| Névleges áramerősség | 16 A max | |
| Üresjárási fogyasztás | Max 0.5 W | |
| Védelem | 16 A kismegszakítóval | |
| Működési körülmények | | |
| IP védettség | IP20 | |
| Üzemi hőmérséklet | 0 - 35 °C | |
| Telepítés | | |
| Méret (Ma x Sz x Mé) | 60 x 60 x 65 mm | |
| Telepítés | Helyezze az adaptert egy olyan csatlakozóaljzatba, amely nincs takarásban nagy fém tárgyak vagy bútorok által amelyek csökkentik a rádiójelek vételét. | |
| Tanúsítvány | | |
| | Zigbee 3.0 | |

Megjegyzés:

Töltse le a Wiser alkalmazást okostelefonjára / táblagépére, és telepítse a Wiser Központi egységet a Wiser eszközök konfigurálásához és vezérléséhez. Az alkalmazás használatával párosíthatja, beállíthatja és vezérelheti a Wiser eszközöket. A Wiser alkalmazás elérhető az Android Store OS (7. és újabb verziók) vagy Apple® iOS (11. és újabb verziók) operációs rendszereket támogató okostelefonok App Store-jaiból.

Letöltés

Wiser by SE alkalmazás
A Schneider Electric megoldása az otthonaink okosítására

Wiser csatlakozóaljzat

Wiser Intelligens csatlakozóaljzat

Az intelligens csatlakozóaljzat egy olyan 2P+F aljzat, amelyet az elektromos készülékek kényelmes és hatékony kezelésére és vezérlésére terveztek. A készüléken lévő nyomógombon, alkalmazáson vagy hangutasítás (Amazon Alexa, Google Home) segítségével vezérelhető. Számos esetben használható, beleértve a távoli kapcsolásokat, áramfelügyeletet, ütemezést, automatizálást. Az aljzat normál mélységű fali dobozokba illeszkedik, és a normál konnektorokhoz képest nem igényel speciális beépítést.



| | |
|------------------------------------|------------------|
| <input type="checkbox"/> fehér | SDD111380 |
| <input type="checkbox"/> bézs | SDD112380 |
| <input type="checkbox"/> alumínium | SDD113380 |
| <input type="checkbox"/> antracit | SDD114380 |

| Terhelési táblázat | | | |
|-----------------------|-----------------------------------|--|-------------------|
| LED lámpa 230 V | | | 100 W, 125 µF |
| Izzólámpa 230 V | | | 2000 W |
| Halogénlámpa 230 V | elektronikus transzformátorral | | 2000 VA |
| | ferromágneses transzformátor | | 1500 VA |
| Motor | | | 1600 VA, 7 A max |
| Rezisztív fogyasztó | | | 3680 W |
| Induktív fogyasztó | | | 16 A, cos φ = 0.6 |
| Kapacitív fogyasztó | | | 6 AX, max 70 µF |

| Jellemzők | |
|-----------------------|-----------------------|
| Névleges feszültség | 230 VAC 50 Hz |
| Névleges áramerősség | 16 A max |
| Üresjárási fogyasztás | Max 0.4 W |
| Védelem | 16 A kismegszakítóval |

| Működési körülmények | |
|----------------------|-----------|
| IP védettség | IP20 |
| Üzemi hőmérséklet | 5 - 40 °C |

| Telepítés | |
|------------------------|------------------------|
| Méretek (Ma × Sz × Mé) | 72.7 x 72.7 x 43.35 mm |
| Telepítés | Süllyesztett szerelés |

| Tanúsítvány | |
|-------------|------------|
| | Zigbee 3.0 |

Megjegyzés:

Töltse le a Wiser alkalmazást okostelefonjára / táblagépére, és telepítse a Wiser Központi egységet a Wiser eszközök konfigurálásához és vezérléséhez. Az alkalmazás használatával párosíthatja, beállíthatja és vezérelheti a Wiser eszközöket. A Wiser alkalmazás elérhető az Android Store OS (7. és újabb verziók) vagy Apple® iOS (11. és újabb verziók) operációs rendszereket támogató okostelefonok App Store-jaiból.

Letöltés

Wiser by SE alkalmazás
A Schneider Electric megoldása az otthonaink okosítására

Wiser WiFi kamerák

Wiser WiFi kamera, beltéri

A beltéri Wiser WiFi kamerával otthona belső tereit figyelheti meg, és a Wiser eszközök segítségével vezérelheti is. Telepíthető falra, mennyezetre vagy asztalra. A kamera csatlakoztatása és kezelése a Wiser by SE alkalmazáson keresztül történik.

Az alkalmazáson keresztül értesítéseket kap mobiltelefonjára, amikor észlelés történik és így teljes ellenőrzést biztosít a rendszer a történésekről anélkül, hogy folyamatosan az alkalmazást kellene nézni. A kamera éjjellátó infravörös funkcióval ellátott, melynek köszönhetően akár 7 m távolságba is ellát, teljes sötétségben.



| | |
|--------------------------------|--|
| <input type="checkbox"/> fehér | CCT723319 |
| Jellemzők | |
| Tápellátás | 5 V DC, 2 AAC adapter micro USB csatlakozással |
| Névleges feszültség | 100-240 VAC, 50/60 Hz |
| Kommunikációs interfész | WiFi 2.4 GHz, IEEE802.11 b/g/n megfelelés |
| Biztonság | WPA-PSK /WPA2-PSK(sortörést tegyetek ide) Adat - AES128 |
| Rádiófrekvenciás átvitel | Max. 100 mW |
| Kamera | 1/2.9 CMOS szenzor 80° vízszintes és 40° függőleges látószögű 0° - 340° állítható szög -75° - +75° mozgatható szög F2.1 gyújtótávolság 7 m IR tartomány Full HD kamera éjjellátóval Mozgásérzékelés és mozgáskövetés Integrált felügyeleti funkció 340° felvételi lehetőséggel Képernyőfordító funkció elérhető, különösen hasznos mennyezetre történő telepítés esetén Támogatja az idő vízjelet, a videók dátummal és időbélyeggel történő rögzítéséhez |
| Kép/video | 1080 P felbontás Támogatja a kép pillanatfelvételét, eseményfelvételét és folyamatos rögzítését |
| Audió | Mikrofon és hangszóró |
| Helyi tárolás | Micro SD kártya, max. 128 GB (nem tartozék) |
| Működési körülmények | |
| Üzemi hőmérséklet | -10 °C - 45 °C |
| Tárolási hőmérséklet | -20 °C - +60 °C |
| Működési páratartalom | ≤ 95 % |
| Telepítés | |
| Méret | Ø 56 x 73 x 134 mm |
| Súly | 298 g |
| Anyag | Műanyag |
| Tanúsítvány | |
| | CE, RoHs |
| Funkciók és beállítások | |
| | <ul style="list-style-type: none"> Támogatja a pillanatfelvételek és videók rögzítését micro SD-kártyára. Lehetőség az 1- és 2-irányú kommunikáció közötti választásra. Lehetőség a mozgáskövetés aktiválására. A kamera pántázási és dőlésszögének vezérlése (alkalmazáson keresztül). Mozgás észlelésekor értesítést és pillanatfelvételeket küld. Integrálható a Wiser alkalmazáson keresztül létrehozott automatizációkba. |

Figyelmeztetés

A Wiser beltéri WiFi kamera telepítéséhez nincs szükség a Wiser központi egységre, mivel azt közvetlenül a 2,4 GHz-es routerünkkel párosítjuk össze. Amennyiben más rendszerbe szeretné átteni a már feltelepített kamerát, ne felejtse el a korábbi rendszerből szoftveresen törölni, különben a kamera ismételt hozzáadása nem lesz lehetséges!

Megjegyzés:

Töltse le a Wiser alkalmazást okostelefonjára / táblagépére, és telepítse a Wiser Központi egységet a Wiser eszközök konfigurálásához és vezérléséhez. Az alkalmazás használatával párosíthatja, beállíthatja és vezérelheti a Wiser eszközöket. A Wiser alkalmazás elérhető az Android Store OS (7. és újabb verziók) vagy Apple® iOS (11. és újabb verziók) operációs rendszereket támogató okostelefonok App Store-jaiból.



Letöltés
Wiser by SE alkalmazás
A Schneider Electric megoldása az otthonaink okosítására



Wiser WiFi kamerák

Wiser WiFi kamera, kültéri

A kültéri Wiser WiFi kamerával otthona körüli tereket figyelheti meg, és a Wiser eszközök segítségével vezérelheti is. Telepíthető oldalfalra, tető alá. A kamera csatlakoztatása és kezelése a Wiser by SE alkalmazáson keresztül történik. Az alkalmazáson keresztül értesítéseket kap mobiltelefonjára, amikor észlelés történik és így teljes ellenőrzést biztosít a rendszer a történésekről anélkül, hogy folyamatosan az alkalmazást kellene nézni. A kamera éjjellátó infravörös funkcióval ellátott, melynek köszönhetően akár 10 m távolságba is ellát, teljes sötétségben.



| | |
|--------------------------------|--|
| <input type="checkbox"/> fehér | CCT724319 |
| Jellemzők | |
| Tápellátás | 12 V DC, 1 AAC adapter |
| Névleges feszültség | 100-240 VAC, 50/60 Hz |
| Kommunikációs interfész | WiFi 2.4 GHz, IEEE802.11 b/g/n megfelelés |
| Biztonság | WPA-PSK /WPA2-PSK Adat - AES128 |
| Rádiófrekvenciás átvitel | Max. 100 mW |
| Kamera | 1/2.7" színes CMOS érzékelő, 2 megapixel 128° átlós, 103° vízszintes és 54° függőleges nagy látószögű optika Akár 10 m-es IR-tartomány Full HD kamera éjjellátó funkcióval Mozgásérzékelés, értesítések és felvétel Területkonfiguráció Falra vagy mennyezetre szerelhető Támogatja az idő vízjelet, a videók dátummal és időbélyeggel történő rögzítéséhez |
| Kép/video | 1080 P felbontás Támogatja a kép pillanatképfelvételét, eseményfelvételt és folyamatos rögzítést, digitális zoom |
| Audió | Mikrofon és hangszóró |
| Helyi tárolás | Micro SD kártya, max. 128 GB (nem tartozék) |
| Működési körülmények | |
| Üzemi hőmérséklet | -20 °C - 60 °C |
| Tárolási hőmérséklet | -30 °C - +85 °C |
| Működési páratartalom | ≤ 95 % |
| Telepítés | |
| Méret (Ma × Sz × Mé) | 149.7 x 77 x 77 mm |
| Súly | 220 g |
| Anyag | Műanyag |
| IP védelem | IP56 |
| Tanúsítvány | |
| | CE, RoHS |
| Funkciók és beállítások | |
| | <ul style="list-style-type: none"> Támogatja a pillanatképfelvételek és videók rögzítését micro SD-kártyára. Támogatja a képpillanatképet, a mozgásérzékelés felvételt és a teljes idejű felvételt. Mozgás észlelésekor értesítést és pillanatképeket küld. Integrálható a Wiser alkalmazáson keresztül létrehozott automatizációkba. |

Figyelmeztetés

A Wiser beltéri WiFi kamera telepítéséhez nincs szükség a Wiser központi egységre, mivel azt közvetlenül a 2,4 GHz-es routerünkkel párosítjuk össze. Amennyiben más rendszerbe szeretné áttenni a már feltelepített kamerát, ne felejtse el a korábbi rendszerből szoftveresen törölni, különben a kamera ismételt hozzáadása nem lesz lehetséges!

Megjegyzés:

Töltse le a Wiser alkalmazást okostelefonjára / táblagépére, és telepítse a Wiser Központi egységet a Wiser eszközök konfigurálásához és vezérléséhez. Az alkalmazás használatával párosíthatja, beállíthatja és vezérelheti a Wiser eszközöket. A Wiser alkalmazás elérhető az Android Store OS (7. és újabb verziók) vagy Apple® iOS (11. és újabb verziók) operációs rendszereket támogató okostelefonok App Store-jaiból.

Letöltés

Wiser by SE alkalmazás
A Schneider Electric megoldása az otthonaink okosítására








Wiser Radiátor termosztát

Wiser Radiátor termosztát

A radiátor termosztát lehetővé teszi független ütemezések, például idő alapú hőmérsékleti értékek beállítását, minden helyiségre külön-külön, a Wiser by SE alkalmazáson keresztül. A radiátor termosztát beépített hőmérséklet-érzékelők segítségével szabályozza a víz áramlását a radiátoron keresztül, ezáltal szabályozva a helyiség hőmérsékletét. A célhőmérsékletek és a kapcsolási idők az app-ban állíthatók be.

Később
lesz
elérhető



| | |
|---|---|
| <input type="checkbox"/> fehér | CCTFR6100Z3 |
| Jellemzők | |
| Működési feszültség | 2 x 1.5 V IEC LR6 (AA elem) |
| Feszültség nélkül | A csatlakozási adatok megmaradnak |
| Akkumulátor-élettartam | Akár 2 év (függ a felhasználástól, a firmware frissítésének gyakoriságától és a környezettől) |
| Hőmérséklet beállítási tartomány | 5 °C – 30 °C |
| Hőmérséklet léptéke | 0.5 °C |
| Vezérlés pontossága | < 0.8 °C – 4 °C/h |
| Felszíni hőmérséklet a beépítés helyén | Max. 93 °C |
| Víz hőmérséklet | Max. 110 °C, Max. folyamatos 73 °C |
| Jelzések | 3 színű LED |
| Méret (Ma x Ø) | 81 x 52 mm (adapter nélkül) |
| Működési körülmények | |
| IP védettség | IP30 |
| Üzemi hőmérséklet | 0 °C – 45 °C |
| Tárolási hőmérséklet | -20°C – 65°C |
| Relatív páratartalom | Működés közben 25% – 90% Tárolás közben 15% – 95% |
| Telepítés | |
| Először szerelje be az akkumulátorokat. Az elemek beszerelésekor a radiátor termosztátja a «szelep nyitva» állásba kerül. A radiátor termosztát ezután már készen áll a beszerelésre. Ez a folyamat szerszámok nélkül, kézzel is elvégezhető. | |
| Vezérlési opciók | |
| <ul style="list-style-type: none"> • Otthonvezérlés és szobavezérlés: Az okostelefon Wiser alkalmazásán keresztüli vezérléshez a Wiser Központi egységhez kell csatlakoznia a készülékkel. • Közvetlen működtetés: A radiátor termosztátot hagyományos módon (kézzel) is lehet vezérelni. | |
| Funkciók | |
| <ul style="list-style-type: none"> • A helyiség hőmérsékletét a beállított értéken tartja. • A radiátor termosztát beállítása és a szelep kalibrálása a burkolat elforgatásával és 8 másodpercig a '+' állásban tartásával lehetséges. • Programozás és beállítás a Wiser by SE alkalmazáson keresztül. • A 3 LED (piros - narancssárga - kék) a beállítási és működési állapot kijelzésére szolgál. • Boost üzemmód (beállítási pont +2°C) a programozott időszak alatt, a burkolat '+' felé csavarásával. • Csökkentés 2°C-al: egy programozott időszak alatt a burkolat '-' felé csavarásával. • Nincs szükség kábelezésre. • Vezeték nélküli adatkommunikáció a Wiser Központtal. | |
| Megjegyzés: A szett tartalma: 1 db Danfoss RA adapter, 1 db Danfoss RAV adapter, 1 db Danfoss RAVL adapter, 1 db Danfoss RAVL adapter és 1 db M 30 x 1,5 méretű adapter. | |

Letöltes

Wiser by SE alkalmazás
A Schneider Electric megoldása az otthonaink okosítására







Megjegyzés:

Töltse le a Wiser alkalmazást okostelefonjára / táblagépére, és telepítse a Wiser Központi egységet a Wiser eszközök konfigurálásához és vezérléséhez. Az alkalmazás használatával párosíthatja, beállíthatja és vezérelheti a Wiser eszközöket. A Wiser alkalmazás elérhető az Android Store OS (7. és újabb verziók) vagy Apple® iOS (11. és újabb verziók) operációs rendszereket támogató okostelefonok App Store-jaiból.

Wiser Radiátor termosztát kiegészítők

Comap szelepadapter

Comap radiátorszelepekhez



Később
lesz
elérhető

| | |
|------------------------------|------------------|
| ■ Fém | CCTFR6200 |
| Jellemzők | |
| Termék vagy alkatrész típusa | Szelepadapter |
| Termék kompatibilitás | Comap |
| Telepítés | |
| Méret | M 28 x 1.5 mm |

Giacomini szelepadapter

Giacomini radiátorszelepekhez



Később
lesz
elérhető

| | |
|------------------------------|------------------|
| ■ Fém | CCTFR6201 |
| Jellemzők | |
| Termék vagy alkatrész típusa | Szelepadapter |
| Termék kompatibilitás | Giacomini |
| Telepítés | |
| Méret | 22.6 mm |

Megjegyzés:

Töltse le a Wiser alkalmazást okostelefonjára / táblagépére, és telepítse a Wiser Központi egységet a Wiser eszközök konfigurálásához és vezérléséhez. Az alkalmazás használatával párosíthatja, beállíthatja és vezérelheti a Wiser eszközöket. A Wiser alkalmazás elérhető az Android Store OS (7. és újabb verziók) vagy Apple® iOS (11. és újabb verziók) operációs rendszereket támogató okostelefonok App Store-jaiból.



Letöltés

Wiser by SE alkalmazás

A Schneider Electric megoldása az otthonaink okosítására



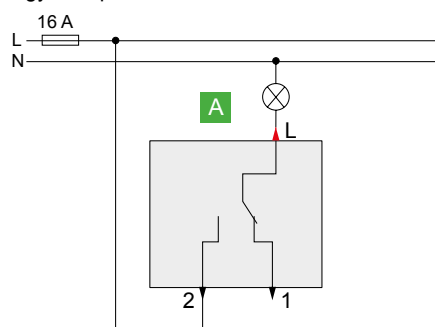
Műszaki információk

Wiser funkciók beépíthetősége felújítás esetén

Egyes kapcsolók helyére beépítve*

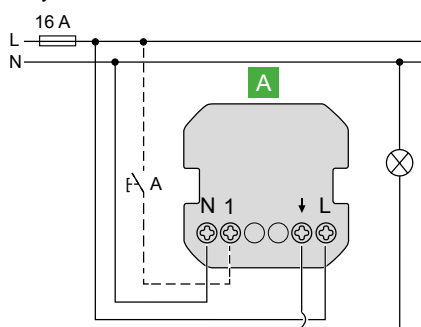
Intelligens kapcsolót használva

Egyes kapcsolás



Egypólusú kapcsoló

Helyettesítés

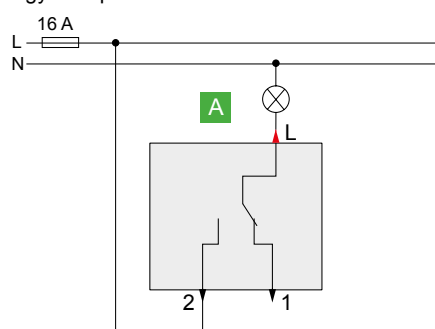


Wiser intelligens kapcsoló (SDDxxx388)

Az intelligens kapcsolóhoz
NULLA vezető bekötése is
szükséges!

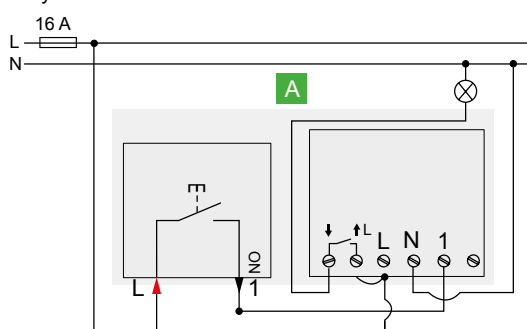
Világításkapcsoló mikromodult használva

Egyes kapcsolás



Egypólusú kapcsoló

Helyettesítés



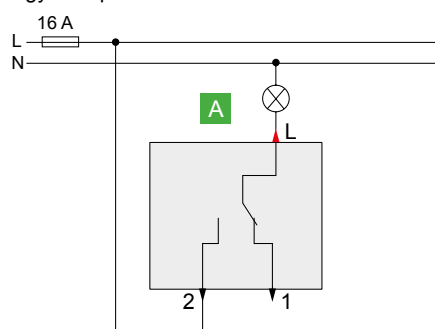
Egypólusú nyomó + Wiser világításkapcsoló mikromodul (CCT5011-0002)

A világításkapcsoló
mikromodulhoz NULLA
vezető bekötése is szükséges!

Mélyített doboz szükséges!

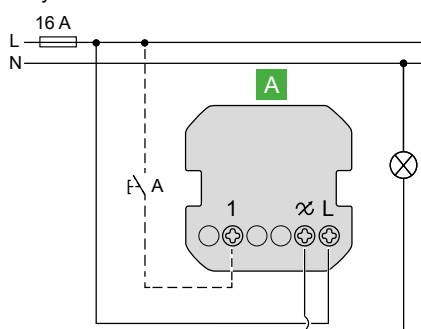
Forgató- vagy nyomógombos fényerőszabályzóval

Egyes kapcsolás



Egypólusú kapcsoló

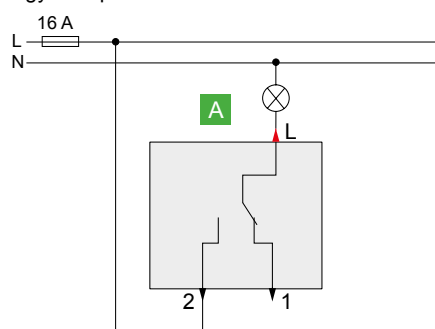
Helyettesítés



Wiser forgató- (SDDxxx382) vagy nyomógombos fényerőszabályzó (SDDxxx381)

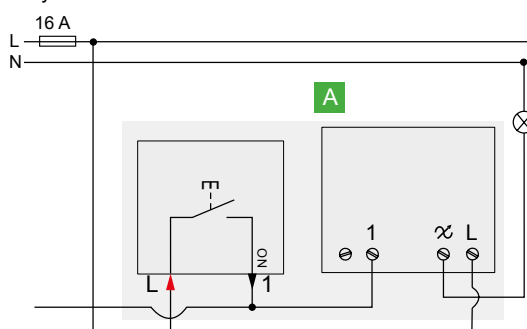
Fényerőszabályzó mikromodult használva

Egyes kapcsolás



Egypólusú kapcsoló

Helyettesítés



Egypólusú nyomó + Wiser fényerőszabályzó mikromodul (CCT5010-0002)

Mélyített doboz szükséges!

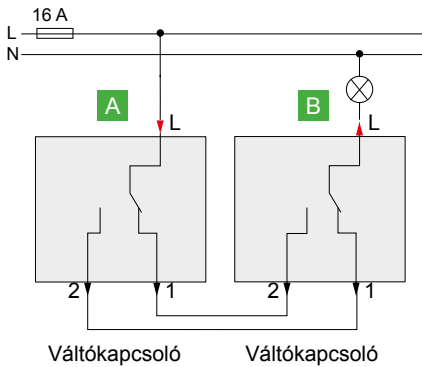
* Egypólusú kapcsoló, kétpólusú kapcsoló, nyomó helyére

Wiser funkciók beépíthetősége felújítás esetén

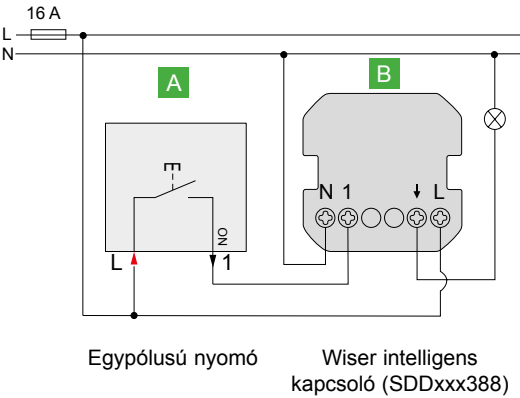
Váltókapcsolók helyére beépítve

Intelligens kapcsolót használva

Váltókapcsolás



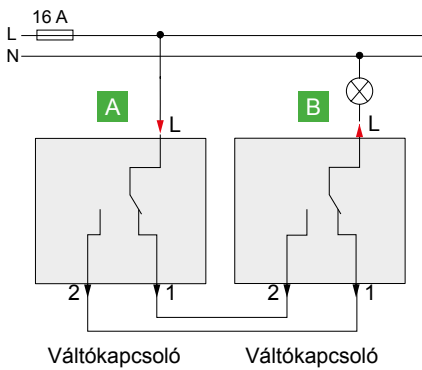
Helyettesítés



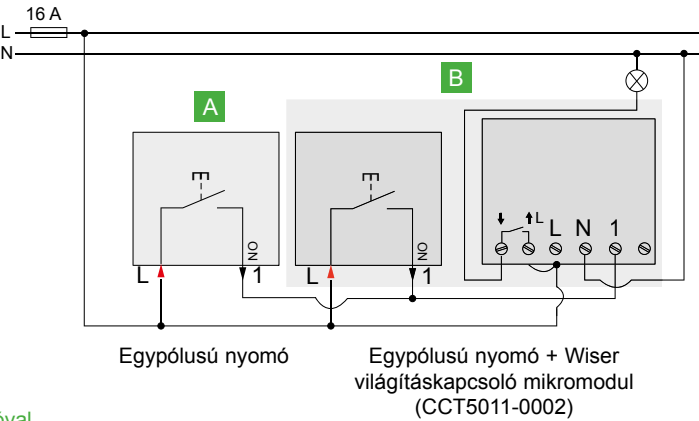
Az intelligens kapcsolóhoz NULLA vezető bekötése is szükséges!

Világításkapcsoló mikromodult használva

Váltókapcsolás



Helyettesítés

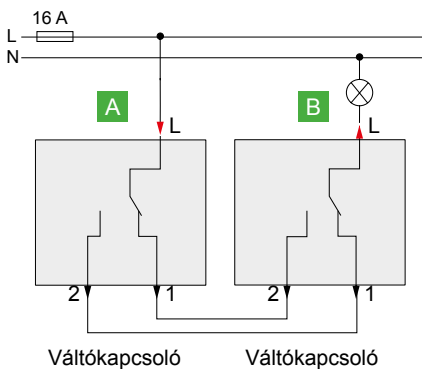


A világításkapcsoló mikromodulhoz NULLA vezető bekötése is szükséges!

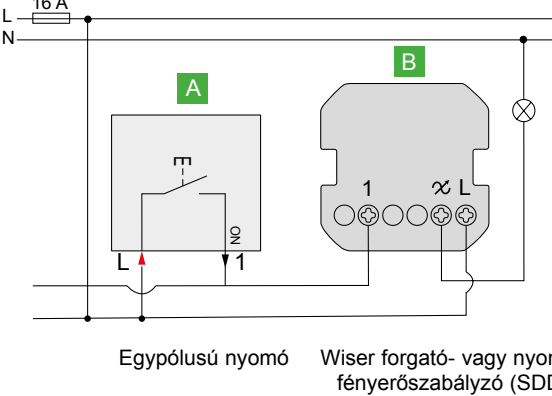
Mélyített doboz szükséges!

Forgató- vagy nyomógombos fényerőszabályzóval

Váltókapcsolás

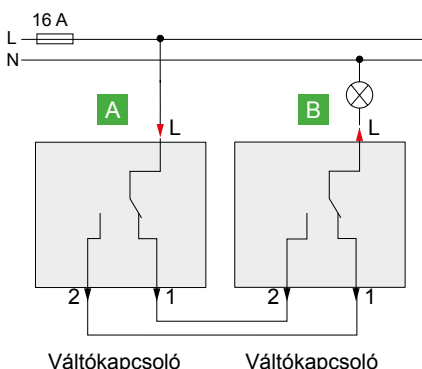


Helyettesítés

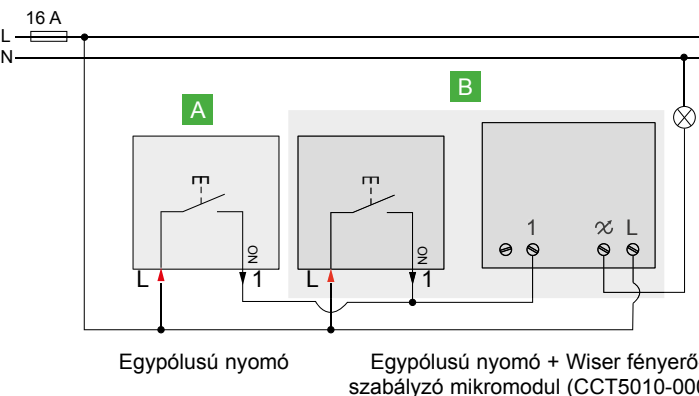


Forgató- vagy nyomógombos fényerőszabályzóval

Váltókapcsolás



Helyettesítés



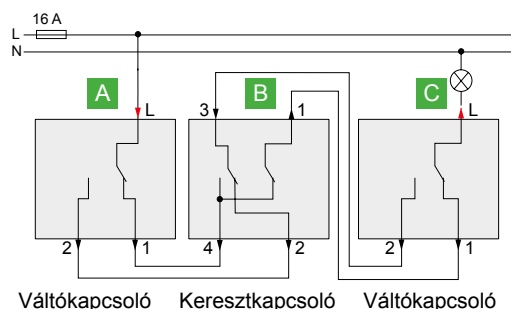
Mélyített doboz szükséges!

Wiser funkciók beépíthetősége felújítás esetén

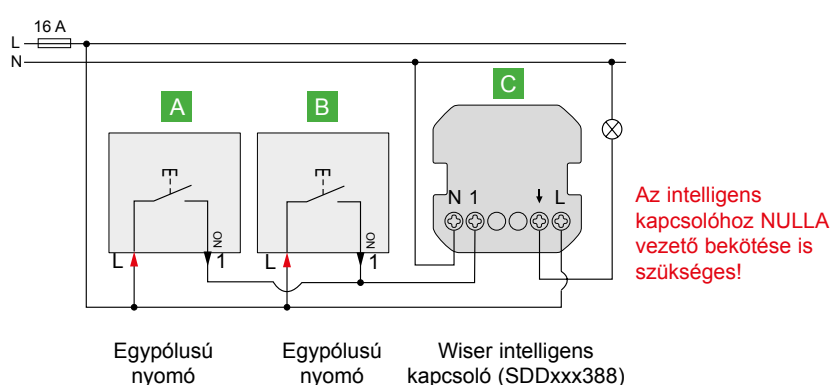
Váltó- és keresztkapcsolók helyére beépítve

Intelligens kapcsolót használva

Kereszt-váltó kapcsolás

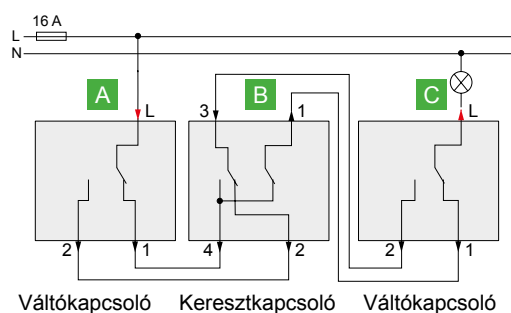


Helyettesítés

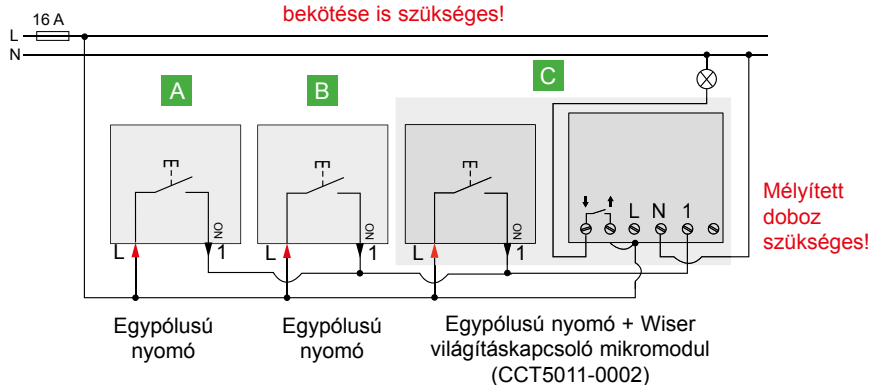


Világításkapcsoló mikromodult használva

Kereszt-váltó kapcsolás

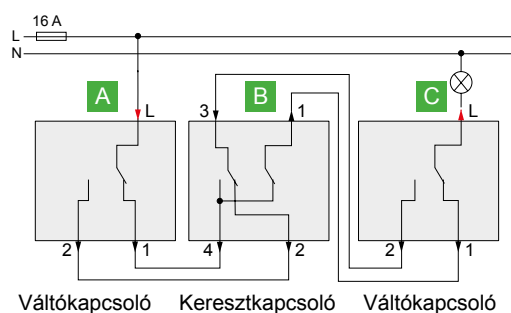


Helyettesítés

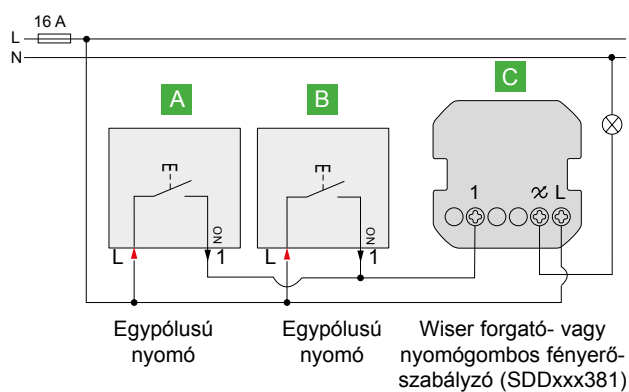


Forgató- vagy nyomógombos fényerőszabályzóval

Kereszt-váltó kapcsolás

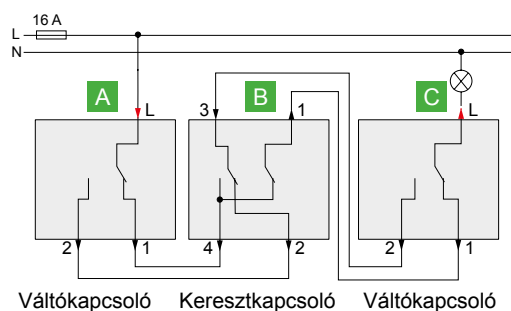


Helyettesítés

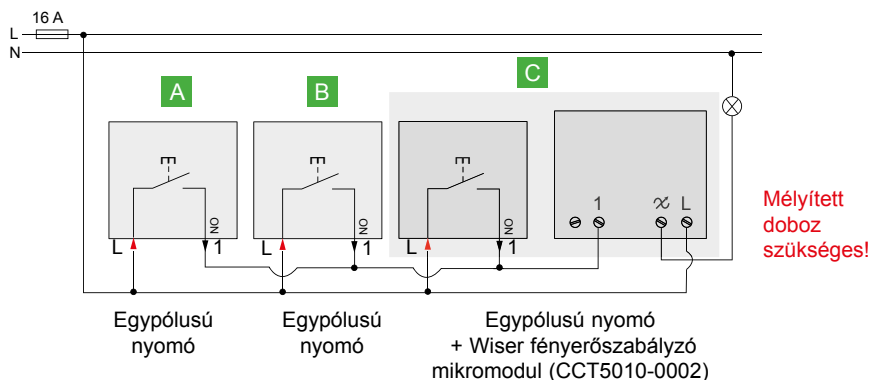



Fényerőszabályzó mikromodult használva

Kereszt-váltó kapcsolás



Helyettesítés





Hazai fejlesztés
villanszerelők és
ajánlatkidolgozók
számára!

MÁR OKOSOTTHON
FUNKCIÓKKAL IS

Készítse el ajánlatát bárhonnán, bármikor, percek alatt!

Schneider Electric Szerelvénykiválasztó

- Nincs több várakozás: online ajánlatkészítés **azonnal, az év minden napján, 0-24 óráig**
- Hazai **Schneider Electric** szerelvénycsaládok széles választéka
- Pontos rendelési számok és aktuális termékárak **100% visszaru-garanciával***



szerelvenykivalaszto.hu

* A Szerelvénykiválasztó alkalmazás adatbázisának esetleges hibáiból eredő téves rendelésekre vonatkozóan. A garancia nem vonatkozik felhasználó által nem megfelelően kiválasztott műszaki tartalomra!

Life Is n

Schneider
 **Electric**

Termékeinket folyamatosan fejlesztjük, a kiadványban közölt információk érvényességéről kérjük, érdeklődjön munkatársainknál.

Schneider Electric Hungária Villamossági Zrt.
1133 Budapest, Váci út 96-98.
Nordic Light Irodaház / A2 épület
www.se.com/hu

Schneider Vevőszolgálat
telefon: +36-1-382-2800, fax: +36-1-382-2606
e-mail: hu-vevoszolgalat@se.com