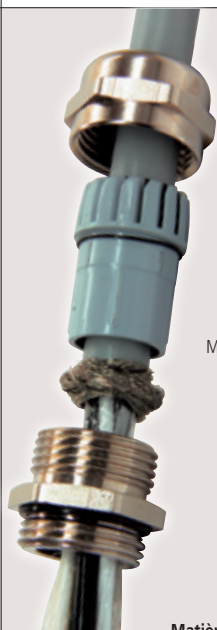


PRESSE-ÉTOUPE CEM EMC CABLE GLAND

PE SIB-TEC CEM LIGHT MÉTRIQUE CABLE GLAND SIB-TEC EMC LIGHT METRIC



Métrique

Filetage Threads	Capacité Clamping range	H mm	E mm	L mm	Référence Reference	Colisage Packing
M 12	2,5 - 6,5	14	5	25	C5212100	50
M 16	4,0 - 9,5	17	5	28	C5216100	50
M 20	7,0 - 13,0	22	6	32	C5220100	50
M 25	8,0 - 16,0	27	7	35	C5225100	20
M 32	11,0 - 21,0	34	8	38	C5232100	20
M 40	15,0 - 27,0	42	8	41	C5240100	20
M 50	22,0 - 35,0	55	9	46	C5250100	10
M 63	35,0 - 48,0	65	10	54	C5263100	5

Matière :

- Laiton
- Garniture : Néoprène
- Revêtement nickelé

Caractéristique :

- Filetage : EN 60423

Propriétés spécifiques :

- Presse-étoupe avec décharge de traction, isolant complètement le câble.
- Avec gamme de serrage élargie par lamelles.

Application :

- Machines et accessoires

Material :

- Brass
- Packing ring : Néoprene
- Nickel plated

Characteristics :

- Threads : EN 60423

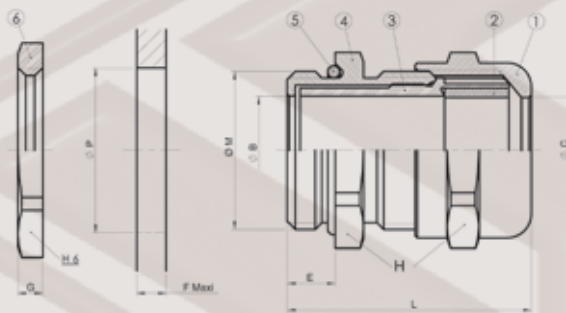
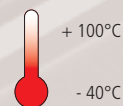
Features :

- Cable gland with excellent stain relief, fully insulated, wide clamping range, O-Ring on external thread.
- Wide clamping range through clamp lamella.

Application :

- Machines and devices

IP 68



Métrique

Filetage Threads	Capacité Clamping range	H mm	E mm	L mm	Référence Reference	Colisage Packing
M 12	1,5 - 5,0	14	5	25	C5212140	50
M 16	2,5 - 7,0	17	5	28	C5216140	50
M 20	4,0 - 10,0	22	6	32	C5220140	50
M 25	5,0 - 13,0	27	7	35	C5225140	20
M 32	7,0 - 17,0	34	8	38	C5232140	20
M 40	10,0 - 22,0	42	8	41	C5240140	20
M 50	17,0 - 29,0	55	9	46	C5250140	10
M 63	28,0 - 40,0	65	10	54	C5263140	5

- * Écrou voir page 54 / Locknut page from 54
- * PE filetage long nous consulter / Long thread available on request
- * Autres filetages nous consulter / Other threads available on request
- * Aussi disponible en inox nous consulter / Also available in stainless steel on request

Informations techniques et courbe d'atténuation page 188
Technical informations and attenuation curve page 188



Spécialiste Industrie Bâtiment

www.sibadr.fr