

CABLE GLANDS FOR HAZARDOUS AREA

Nylon Cable Gland **SIB TEC Ex e**



IP PROTECTION : IP 66, IP 68

OPERATING TEMPERATURE :

- M12 : -20°C to +80°C
- M16 to M63 & NPT : - 35°C to +95°C

SPECIAL FEATURES :

Flat seal on metric thread, version with reduced sealing

MATERIAL :

- Gland : PA66 / PA6 (UL 94-V2)
- Flat seal : Neoprene

THREAD :

Metric, NPT (other thread on request)

TECHNICAL SPECIFICATIONS :

- Equipment group : IIC/IIIC
- Category : 2 & 3
- Atmosphere : G & D
- Zones : 1, 2, 21, 22

CODE OF PROTECTION :

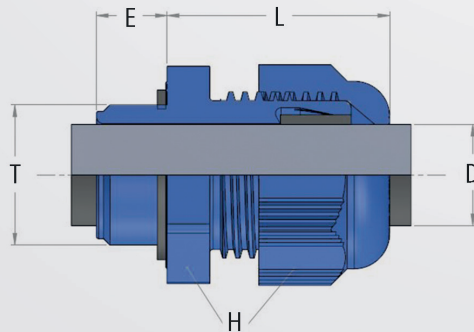
Ex II 2 GD Ex eb IIC Ex tb IIIC

CERTIFICATIONS & COMPLIANCES :

- EN / IEC 60079-0 + A11
- EN / IEC 60079-7
- EN / IEC 60079-31
- VDE (metric) : 40046804
- UL : E184471
- ATEX : LCIE 07 ATEX 6082 X
- IECE x : LCI 10.0008 X
- INMETRO : BVC11.0661-X
- TR CU EX : RU C-FR.ГБ05.В.00955

ACCESSORIES AVAILABLE :

Locknut



	Cable gland size	Metric (T)	Part Number		Overall cable diameter (D)		Across flats (H)	Thread length (E)	Net length (L)	Weight (Kg)		Cable gland size	Part Number		Net length (L)	Weight (Kg)				
			BLACK 9005	BLUE 5012	Min	Max							BLACK 9005	BLUE 5012						
Short thread Metric standard	12	M12	F802 1200E	F742 1200E	4	6,5	15	8	24	0,003	Long thread Metric standard	L12	F803 1200E	F743 1200E	15	0,004				
	16S	M16	F802 1650E	F742 1650E	5	8	19	10	27	0,007		L16S	F803 1650E	F743 1650E	15	0,008				
	16L	M16	F802 1600E	F742 1600E	5	10	22	10	29	0,008		L16L	F803 1600E	F743 1600E	15	0,008				
	20S	M20	F802 2050E	F742 2050E	7	12	24	10	30	0,012		L20S	F803 2050E	F743 2050E	15	0,010				
	20L	M20	F802 2000E	F742 2000E	10	14	27	10	33	0,013		L20L	F803 2000E	F743 2000E	15	0,012				
	25S	M25	F802 2550E	F742 2550E	10	14	27	10	35	0,014		L25S	F803 2550E	F743 2550E	15	0,015				
	25L	M25	F802 2500E	F742 2500E	12	18	33	10	39	0,021		L25L	F803 2500E	F743 2500E	15	0,022				
	32S	M32	F802 3200E	F742 3200E	16	25	42	10	42	0,034		L32S	F803 3200E	F743 3200E	15	0,036				
	40	M40	F802 4000E	F742 4000E	22	32	53	10	52	0,061		L40	F803 4000E	F743 4000E	16	0,063				
	50	M50	F802 5000E	F742 5000E	28	38,5	60	12	55	0,080		L50	F803 5000E	F743 5000E	16	0,082				
63	M63	F802 6300E	F742 6300E	40	48	70	12	56	0,089	L63	F803 6300E	F743 6300E	16	0,093						
Short thread Metric reduced sealing	12r	M12	F802 1240E	F742 1240E	3	5	15	8	24	0,004	Long thread Metric reduced sealing	L12r	F803 1240E	F743 1240E	15	0,004				
	16Sr	M16	F802 1660E	F742 1660E	4	6	19	10	27	0,008		L16Sr	F803 1660E	F743 1660E	15	0,009				
	16Lr	M16	F802 1640E	F742 1640E	4	7	22	10	29	0,009		L16Lr	F803 1640E	F743 1640E	15	0,009				
	20Sr	M20	F802 2060E	F742 2060E	5	9	24	10	30	0,013		L20Sr	F803 2060E	F743 2060E	15	0,011				
	20Lr	M20	F802 2040E	F742 2040E	8	12	27	10	33	0,014		L20Lr	F803 2040E	F743 2040E	15	0,013				
	25Sr	M25	F802 2560E	F742 2560E	8	12	27	10	35	0,016		L25Sr	F803 2560E	F743 2560E	15	0,017				
	25Lr	M25	F802 2540E	F742 2540E	10	16	33	10	39	0,023		L25Lr	F803 2540E	F743 2540E	15	0,024				
	32Sr	M32	F802 3240E	F742 3240E	14	21	42	10	42	0,036		L32Sr	F803 3240E	F743 3240E	15	0,038				
	40r	M40	F802 4040E	F742 4040E	16	26	53	10	52	0,064		L40r	F803 4040E	F743 4040E	16	0,066				
	50r	M50	F802 5040E	F742 5040E	20	31	60	12	55	0,082		L50r	F803 5040E	F743 5040E	16	0,085				
63r	M63	F802 6340E	F742 6340E	30	39	70	12	56	0,093	L63r	F803 6340E	F743 6340E	16	0,097						
NPT standard	3/8	3/8"	F804 0800E	F744 0800E	5	8	19	11	27	0,007	NPT reduced sealing	3/8r	F804 0840E	F744 0840E	4	6	19	11	27	0,008
	1/2	1/2"	F804 1200E	F744 1200E	7	12	24	14	30	0,011		1/2r	F804 1240E	F744 1240E	5	9	24	14	30	0,012
	3/4	3/4"	F804 2000E	F744 2000E	12	18	33	15	39	0,024		3/4r	F804 2040E	F744 2040E	10	16	33	15	39	0,026
	1	1"	F804 2800E	F744 2800E	16	25	42	18	42	0,041		1r	F804 2840E	F744 2840E	14	21	42	18	42	0,043

Dimension in millimeters