



PASSION FOR POWER.

E.ON, OPUS TITÁSZ területre
korlátozott felhasználású
egyedi direkt mérések

ENYMETER

ÚJ!

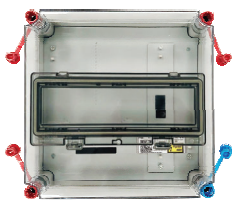


www.hensel.hu

Alkalmazhatóság:

- korlátozott felhasználású egy felhasználási helyes mérés
- társasházi 1 fázisú M63A mérés
- felületre szerelt kivitelben
- társasházakban előforduló kisebb javítási, karbantartási munkálatokhoz
- az egy felhasználási helyen jelentkező mindennapszaki, mindennapszaki és/vagy vezérelt többletigényekhez

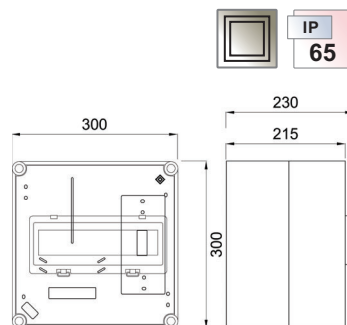
Ezen műszaki alternatíva alkalmazása azokban az esetekben jelenthet megoldást, ahol az egy felhasználó többletigénye miatt szükségessé váló beavatkozás esetén, az új rendszerengedélyes fogyasztásmérő szekrény fizikai mérete miatt nem fér el. A társasházi csoportos mérőhelyek újként történő kialakítására, vagy a meglévő csoportos fogyasztásmérőhelyek felújítására nem alkalmazható, arra e célra rendszeresített, új rendszerengedéllyel rendelkező műszaki alternatívákat szükséges – az arra jogosult tervezőnek – betervezni.



HB1000-T

1 fázisú egy mérőhelyes fogyasztásmérő szekrény mindennapszaki és inverter méréshez 63 A-ig
Mérőhelyek száma: 1

- Műanyag szerelőlemez
- Fedélzárás szerszámmal
- Kizárólagos őrizet alá vonásra előkészítve
- A szerelőlemez plombálási lehetőséggel
- Vízizsuga fedéllel
- Kikönynyítés nélküli megerősített oldalfalakkal, ékes-csapos összeépítéshez
- Beltéri és védett kültéri villamos szerelésekhez
- Mellékelt tartozékok: vezeték egységcsomag, fogyasztásmérő rögzítő csavarok, lezáró sodrony



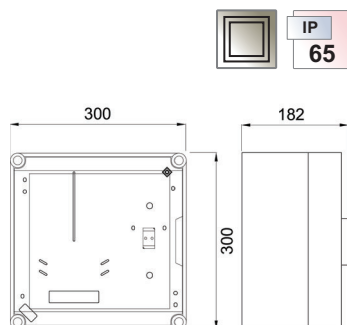
Névleges feszültség	$U_n = 230V$ a.c.
Névleges szigetelési feszültség	$U_i = 690 V$ a.c. / $1000 V$ d.c.
Áramkör névleges árama	$I_{nc} = 63 A$
Méret	300 x 300 x 230 mm
Rendszerengedély szám	HEN22.TE116(HB1000-T)-Sz-M63A



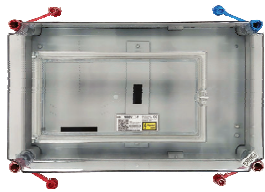
HB1000H-T

1 fázisú egy mérőhelyes fogyasztásmérő szekrény mindennapszaki és inverter méréshez 63 A-ig hátsó csatlakozási módhoz
Mérőhelyek száma: 1

- Műanyag szerelőlemez
- Fedélzárás szerszámmal
- Kizárólagos őrizet alá vonásra előkészítve
- A szerelőlemez plombálási lehetőséggel
- Vízizsuga fedéllel
- Kikönynyítés nélküli megerősített oldalfalakkal, ékes-csapos összeépítéshez
- Beltéri és védett kültéri villamos szerelésekhez
- Mellékelt tartozékok: vezeték egységcsomag, fogyasztásmérő rögzítő csavarok, kismegszakító burkolat, lezáró sodrony



Névleges feszültség	$U_n = 230V$ a.c.
Névleges szigetelési feszültség	$U_i = 690 V$ a.c. / $1000 V$ d.c.
Áramkör névleges árama	$I_{nc} = 63 A$
Méret	300 x 300 x 182 mm
Rendszerengedély szám	HEN22.TE117(HB1000H-T)-Sz-M63A

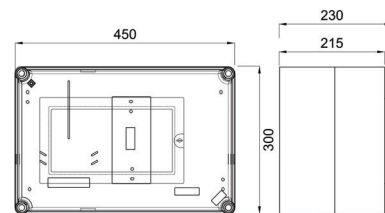


HB1000V-T

1 fázisú egy mérőhelyes fogyasztásmérő szekrény vezérelt (32 A) / H-tarifás (63 A) méréshez
Mérőhelyek száma: 1

- Műanyag szerelőlemezzel
- Fedélzárás szerszámmal
- Kizárólagos őrizet alá vonásra előkészítve
- A szerelőlemez plombálási lehetőséggel
- Víziszta fedéllel
- Kikönyvités nélküli megerősített oldalfalakkal, ékes-csapos összeépítéshez
- Beltéri és védett kültéri villamos szerelésekhez
- Mellékelt tartozékok: vezeték egységcsomag, fogyasztásmérő rögzítő csavarok, lezáró sodrony

Névleges feszültség	$U_n = 230V$ a.c.
Névleges szigetelési feszültség	$U_i = 690 V$ a.c. / $1000 V$ d.c.
Áramkör névleges árama	$I_{nc} = 63 A$
Méret	450 x 300 x 230 mm
Rendszerengedély szám	HEN22.TE118(HB1000V-T)-Sz-V32A

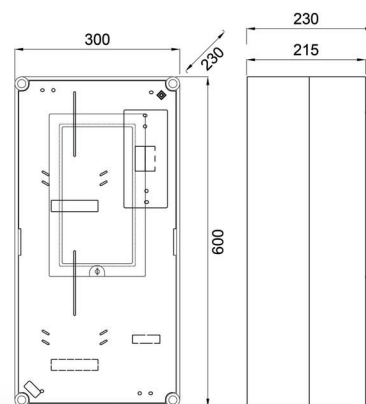


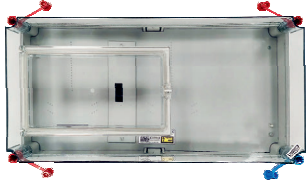
HB1100A-T

2x1 fázisú két mérőhelyes fogyasztásmérő szekrény mindennapszaki (63 A) és vezérelt (32 A) / H-tarifás (63 A) méréshez
Mérőhelyek száma: 2

- Műanyag szerelőlemezzel
- Fedélzárás szerszámmal
- Kizárólagos őrizet alá vonásra előkészítve
- A szerelőlemez plombálási lehetőséggel
- Víziszta fedéllel
- Kikönyvités nélküli megerősített oldalfalakkal, ékes-csapos összeépítéshez
- Beltéri és védett kültéri villamos szerelésekhez
- Mellékelt tartozékok: vezeték egységcsomag, fogyasztásmérő rögzítő csavarok, lezáró sodrony

Névleges feszültség	$U_n = 230V$ a.c.
Névleges szigetelési feszültség	$U_i = 690 V$ a.c. / $1000 V$ d.c.
Áramkör névleges árama	$I_{nc} = 63 A$
Méret	300 x 600 x 230 mm
Rendszerengedély szám	HEN22.TE119(HB1100A-T)-Sz-M63-V32A

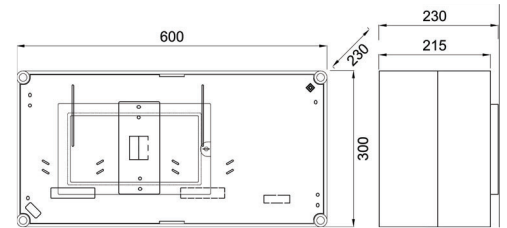




HB1100F-T

2x1 fázisú két mérőhelyes fogyasztásmérő szekrény mindennapszaki (63 A) és vezérelt (32 A) / H-tarifás (63 A) méréshez
Mérőhelyek száma: 2

- Műanyag szerelőlemezzel
- Fedélzárás szerszámmal
- Kizárólagos őrizet alá vonásra előkészítve
- A szerelőlemez plombálási lehetőséggel
- Víziszta fedéllel
- Kikönnnyítés nélküli megerősített oldalfalakkal, ékes-csapos összeépítéshez
- Beltéri és védett kültéri villamos szerelésekhez
- Mellékelt tartozékok: vezeték egységcsomag, fogyasztásmérő rögzítő csavarok, lezáró sodrony



Névleges feszültség	$U_n = 230V$ a.c.
Névleges szigetelési feszültség	$U_i = 690 V$ a.c. / 1000 V d.c.
Áramkör névleges árama	$I_{nc} = 63 A$
Méret	600 x 300 x 230 mm
Rendszerengedély szám	HEN22.TE120(HB1100F-T)-Sz-M63-V32A

Hensel Hungária Villamossági Kft.

H-1225 Budapest
Campona u.1.

Tel.: +36-1-886 3415
Fax: +36-1-886 4311
e-mail: info@hensel.hu
www.hensel.hu

