

ELKO EP Hungary Kft.

Hungária krt. 69
1143 Budapest
Magyarország
Tel.: +36 1 40 30 132
e-mail: info@elkoep.hu
www.elkoep.hu

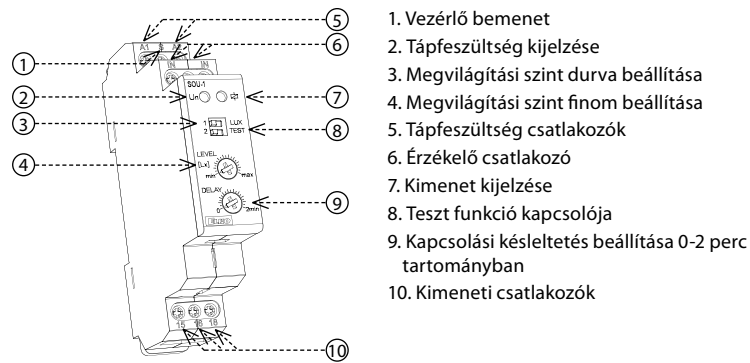
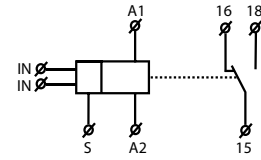
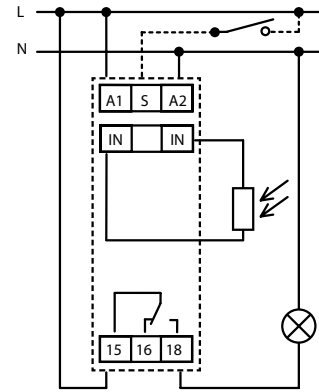
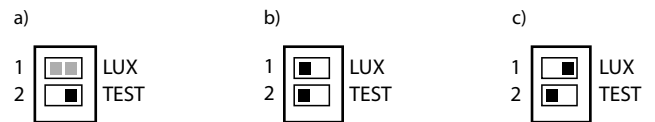
Made in Czech Republic

02-68/2016 Rev.: 1


SOU-1
Alkonykapcsoló

Jellemzők

- világításvezérlő a környezeti megvilágítás szintje alapján történő kapcsolással
- felhasználható pl. utcai-, kerti világítás vagy reklám- és kirakathények kapcsolására
- a környezeti megvilágítás szintjét külső fényérzékelő méri, melyet összehasonlít a beállított értékkel és ennek megfelelően kapcsolja a kimenetet.
- a kimenet blokkolásához (pl. kapcsolóórával) külön vezérlő bemenettel rendelkezik
- a megvilágítási szint két tartományban állítható:
 - 1 - 100 Lx - az eszköz a környezeti fény alacsony megvilágítási szintjére reagál. A tartomány alkalmas pl. alkonyat, szürkület érzékelésére.
 - 100 - 50 000 Lx - az eszköz reakciója a környezeti megvilágítási szint széles tartományában állítható. A tartomány kiesik az alkonyat, szürkület szintjéből, de alkalmas pl. napos / felhős környezet megkülönböztetésére vagy helyiségek, szobák, irodák világításának kapcsolására. Váltóérintkezőjének köszönhetően jól használható pl. napellenzők vezérléséhez vagy napfényel melegített rendszerek keringető szivattyújának vezérlésére.
- beállítható a kapcsolás késleltetése a környezeti megvilágítás rövid idejű változásai által okozott hibás kapcsolások kiküszöbölésére.
- a külső fényérzékelő IP44 védelemmel rendelkezik, mely falra/panelre szerelhető (tartozék zárófedéllel és fali tartóval)
- tápfeszültség: AC 230 V vagy AC/DC 12 - 240 V
- kimenet relé: 1x 16 A váltóérintkező
- a kimenet állapotát piros LED jelzi
- 1-MODUL, DIN sínrre szerelhető

Az eszköz részei

Szimbólum

Bekötés

Beállítások leírása


a) A TEST funkció bekapcsolása letiltja az összes funkciót és bekapcsolja a kimeneti kontaktusokat. A TESZT funkció a terhelés csatlakozásainak ellenőrzésére, illetve hibakereséshez használható (pl. hibás fényforrás megkeresése).

b) 1-100 Lx. tartomány.

c) 100 - 50000 Lx tartomány.

Terhelés típusa	 cos φ ≥ 0.95	AC2	AC3	AC5a kompenzálatlan	AC5a kompenzált	AC5b	AC6a	AC7b	AC12
Kontaktus anyaga AgSnO ₂ érintkező 16A	250V / 16A	250V / 5A	250V / 3A	230V / 3A (690VA)	230V / 3A (690VA) bemeneten C=14uF	1000W	x	250V / 3A	x
Terhelés típusa	AC13	AC14	AC15	DC1	DC3	DC5	DC12	DC13	DC14
Kontaktus anyaga AgSnO ₂ érintkező 16A	x	250V / 6A	250V / 6A	24V / 10A	24V / 3A	24V / 2A	24V / 6A	24V / 2A	x

SOU-1

Tápfeszültség csatlakozók:	A1 - A2	
Tápfeszültség:	AC/DC 12 - 240 V (AC 50 - 60 Hz)	AC 230 V / 50 - 60 Hz
Teljesítményfelvétel:	AC 0.7 - 3 VA DC 0.5 - 1.7 W	AC max. 12 VA / 1.8 W
Tápfeszültség tűrése:	-15 %; +10 %	
Tápfeszültség kijelzése:	zöld LED	
Késleltetés:	0 - 2 min	
Késleltetés beállítása:	potenciométer	
Megvilágítási érték - 1. tartomány:	1 - 100 Lx	
Megvilágítási érték - 2. tartomány:	100 - 50 000 Lx	

Vezérlés

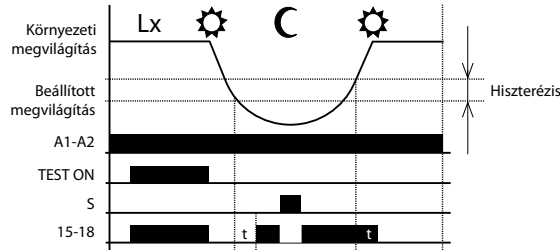
Vezérlő bemeneti teljesítmény:	0.8 - 530 mVA
Terhelés S-A2 között:	Igen
Vezérlő csatlakozó:	A1 - S
Glimmlámpa:	(UNI): Nem / (230 V): Igen
A vezérlő bemenetre kapcsolható glimmlámpák max. száma:	(UNI): glimmlámpa nem csatlakoztatható (230 V): max. 20 db (0.68 mA / 230 V glimmlámpával mérve)
Vezérlő impulzus hossza:	min. 25 ms / max. végtelen
Újraindulási idő:	150 ms

Kimenet

Kontaktusok száma:	1x váltóérintkező (AgSnO ₂)
Névleges áram:	16 A / AC1
Megszakítási képesség:	4000 VA / AC1, 384 W / DC
Túláram:	30 A / < 3s
Kapcsolási feszültség:	250 V AC1 / 24 V DC
Kimenet jelzése:	piros LED
Mechanikai élettartam:	3x10 ⁷
Elektromos élettartam (AC1):	0.7x10 ⁵

Egyéb információk

Működési hőmérséklet:	-20 .. +55 °C
Tárolási hőmérséklet:	-30 .. +70 °C
Elektromos szilárdság:	4 kV (tápfeszültség-kimenet)
Beépítési helyzet:	tetszőleges
Szerelés/DIN sínre:	DIN sínre - EN 60715
Védettség:	IP40 előlapról / IP20 csatlakozókon
Érzékelő kábelhossza:	max. 50 m (hagyományos vezeték)
Túlfeszültségi kategória:	III.
Szennyezettségi fok:	2
Max. vezeték méret (mm ²):	tömör max. 1x 2.5 vagy 2x 1.5 / érvég max. 1x 2.5
Méretek:	90 x 17.6 x 64 mm
Tömeg:	(UNI): 75 g / (230 V): 65 g
Érzékelő tömege:	20 g
Szabványok:	EN 60255-6, EN 61010-1



SKS fényérzékelő

SKS fényérzékelő két vezetéke az IN sorkapcsokhoz csatlakoztatható.

Az érzékelő felszerelhető panelba fúrt 16 mm átmérőjű furatba (az átlátszó fedéllel rögzítve) vagy a hozzáadott műanyag tartóval falra, vagy más felületre is. Az érzékelő és az eszköz közötti vezeték hossza nem haladhatja meg az 50 métert. A két eres vezeték keresztmetszete min. 2 x 0.35 mm² és max. 2 x 2.5 mm².

Védettsége IP44. A védelem a következő feltételek mellett biztosítható:

- A fényérzékelő fedelét gumigyűrűvel kell lezárni (része az érzékelőnek).
- A kábel külső köpenyének kör keresztmetszetűnek kell lennie.
- A kábel bevezetéséhez kivágott nyílás szorosan illeszkedjen a kábel köpenyéhez.

Az érzékelő egy fotoellenállás, melynek ellenállása a környezeti megvilágítástól függ.

Az ellenállás tűrőhatára ± 33 %.

megvilágítás	érzékelő ellenállása
1 Lx	22.6 KΩ
100 Lx	1.1 KΩ
50 000 Lx	59 Ω

Figyelem

Az eszközök 1-fázisú 230 V AC vagy 12-240 V AC/DC feszültségű hálózathoz történő csatlakoztatásra készültek, melyeket az adott országban érvényes előírásoknak és szabványoknak megfelelően kell felszerelni. A szerelést, a csatlakoztatást, a beállítást és a beüzemelését csak megfelelően képzett szakember végezheti, aki áttanulmányozta az útmutatót és tisztában van a készülék működésével. Az eszközök el vannak látva a hálózati túlfeszültség-tűskék és zavaró impulzusok elleni védelemmel, melynek helyes működéséhez szükség van a megfelelő magasabb szintű védelmek helyszíni telepítésére (A, B, C), valamint biztosítani kell a kapcsolt eszközök (kontaktorok, motorok, induktív terhelések stb.) szabványok szerinti interferencia szintjét. A telepítés megkezdése előtt győződjön meg arról, hogy az eszköz nincs bekapcsolva, - a főkapcsolónak „KI” (kikapcsolt) állásban kell lennie. Ne telepítse az eszközöket túlzott elektromágneses zavarforrások közelébe. A hosszútávú zavartalan működés érdekében jól átgondolt telepítéssel biztosítani kell a megfelelő légáramlást, hogy az eszköz üzemi hőmérséklete magasabb környezeti hőmérséklet esetén se emelkedjen az eszközre megadott maximum fölé. A telepítéshez és beállításához használjon kb. 2 mm széles csavarhúzó. Ne feledje, hogy ezek az eszközök teljesen elektronikusak, - a telepítésnél ezt vegye figyelembe. A készülék hibamentes működése függ a szállítástól, a tárolástól és a kezelés módjától is. Ha bármilyen sérülésre, hibás működésre utaló jeleket észlel vagy hiányzik alkatrész, kérjük ne helyezze üzembe az eszközt, hanem jellezze ezt az eladónál. A terméket élettartama leteltével elektronikus hulladékként kell kezelni.