

Adatlap | Cikkszám: 207-1332

Gelbox; for cables; Branch; with gel; 221, 2273 Series; without splicing connectors; Size 2; gray

www.wago.com/207-1332

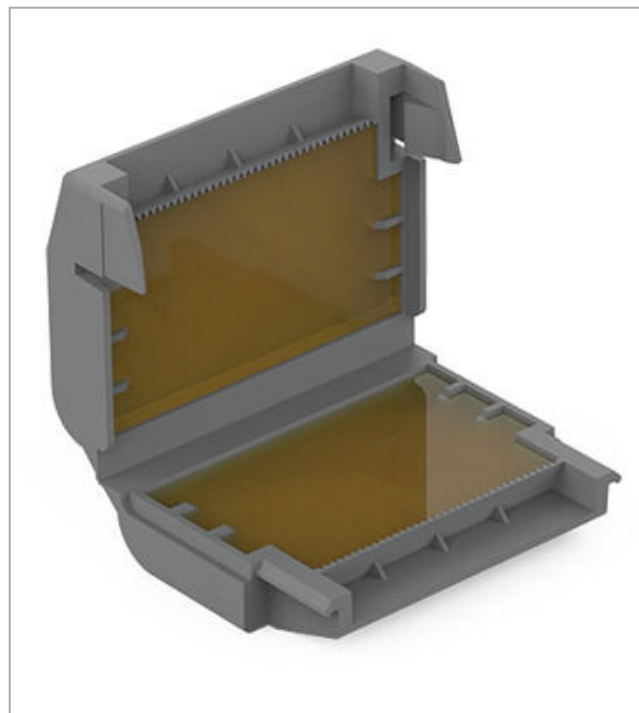


 Picture differs from the item.

RoHS  Compliant

[BOMcheck.net](https://www.bomcheck.net)

Szín: 



Termékleírás

Please note the system description for the splicing connectors that can be used.

The Benefits for You:

- Easy, fast and safe to use
- Can be used immediately and accessed again later
- Silicon-free
- Label-free
- Suitable for indefinite storage
- The complete system consisting of Gelboxes and WAGO connectors has been VDE-tested and IPX8-certified.

Adatok

Csatlakozás adatai

Beavatkozás típusa

Verrastung

A változtatás jogát fenntartjuk. Kérjük figyelmesen olvassa el a további termékdokumentációkat is!

WAGO Hungária KFT
Office Park, Szabadság út 117.
2040 Budaörs
Tel.: +36 23 791 000
Email: info.hu@wago.com

Van bármilyen kérdése a termékeinkkel kapcsolatban?
Örömmel fogadjuk hívását +36 23 791 000.

geometriai adatok

Szélesség	33,6 mm / 1.323 inch
Magasság	17,8 mm / 0.701 inch
Mélység	45,9 mm / 1.807 inch

Mechanikai adatok

Rögzítési mód	Fliegende Verbindung
Védettség	IPx8 (2m/2h) gemäß 60529

Anyaginformációk

Szín	szürke
Ház anyaga	Polypropylen
Tömeg	18,4 g

környezeti feltételek


Környezeti hőmérséklet (működési)	-55 ... 85 °C
Környezeti hőmérséklet (tárolás)	0 ... 40 °C

Kereskedelmi adatok

Csomagolás típusa	BOX
Country of origin	IT
EAN/VTSZ	4055143998017
Customs tariff number	85389099990

Tanúsítványok / Jóváhagyások

Országspecifikus tanúsítványok

Logo	Tanúsítvány	További tanúsítványok leírása	Tanúsítvány neve
	VDE VDE Prüf- und Zertifizierungsinstitut	EN 60998	400051938

Csatlakozó ellendarab

A változtatás jogát fenntartjuk. Kérjük figyelmesen olvassa el a további termékdokumentációkat is!

WAGO Hungária KFT
Office Park, Szabadság út 117.
2040 Budaörs
Tel.: +36 23 791 000
Email: info.hu@wago.com

Van bármilyen kérdése a termékeinkkel kapcsolatban?
Örömmel fogadjuk hívását +36 23 791 000.

Letöltések Documentation

Additional Information
Technical explanations

2019.04.03.

pdf
2,1 MB

Letöltés

System Description

System Description 207 Series Gel boxes

2020.07.31.

pdf
1,1 MB

Letöltés

Szerelési útmutató

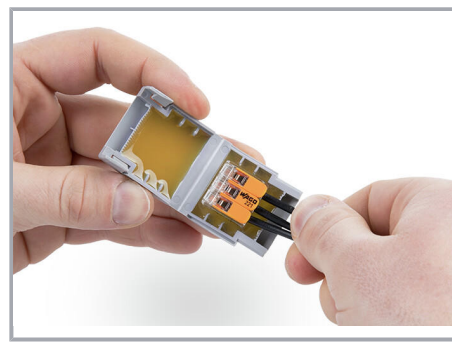
Installation



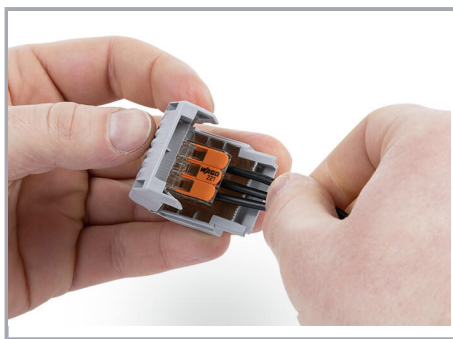
Gelbox öffnen.



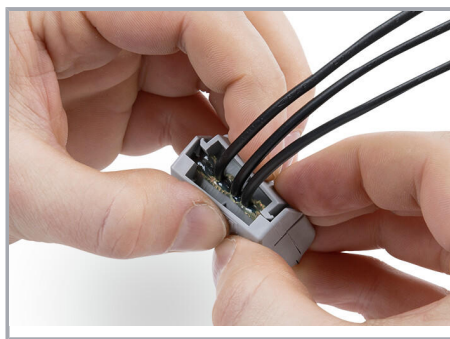
Verdrahtete Klemme in die Gelbox einlegen.



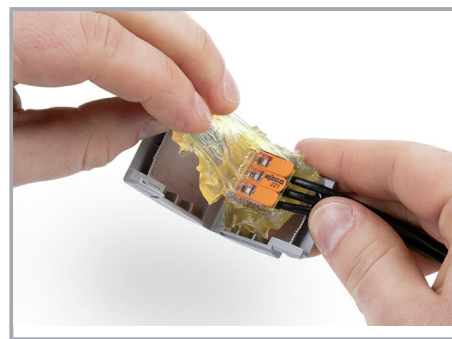
Verdrahtete Klemme in die Gelbox einlegen.



Gelbox schließen.



Verrastung sicher verschließen.



Wiederzugänglich:

- Gelbox öffnen
- Gel entfernen
- Umverdrahten mit neuen Komponenten

A változtatás jogát fenntartjuk. Kérjük figyelmesen olvassa el a további termékdokumentációkat is!

WAGO Hungária KFT
Office Park, Szabadság út 117.
2040 Budaörs
Tel.: +36 23 791 000
Email: info.hu@wago.com

Van bármilyen kérdése a termékeinkkel kapcsolatban?
Örömmel fogadjuk hívását +36 23 791 000.